



B.V.S.R. Technisch Reglement - Stockcar F1

Stockcar F1 versie 2024

*BVSR Technisch Reglement | 2024 |
01-03-2024*

Dit document vervangt alle eerder uitgegeven reglementen

1. INLEIDING

Dit document bevat het technisch en veiligheidsreglement voor de Stockcar Formule 1.

Dit reglement wordt toegepast op banen die een samenwerking zijn aangegaan met de Belangen Vereniging Stockcar Rijders (B.V.S.R.) in Nederland, België en Duitsland.

Dit reglement vervangt alle eerder uitgegeven reglementen. We adviseren om het gehele reglement opnieuw door te lezen.

In dit document staat beschreven wat de minimale eisen zijn waaraan een Stockcar F1 en ook de rijder/rijdster dient te voldoen.

Ten grondslag hieraan liggen de afspraken die zijn gemaakt op de leden en bestuursvergaderingen van de B.V.S.R.

Eén en ander is door middel van stemming op een democratische manier tot stand gekomen.

Notulen van de bovengenoemde vergaderingen kunnen op verzoek worden ingezien. Contact: info@bvsr.nl.

Het reglement is tot stand gebracht met de intentie om de regels en afspraken vast te leggen zodat deze voor iedereen duidelijk zijn. Vervolgens is er op 5 punten getoetst:

A Veiligheid.

B Bescherming van het “soort autosport”.

C Gelijkheid voor iedere deelnemer.

D Rekening houden met materiaal en de regels die tot op heden zijn toegepast.

E Controleerbaarheid van de regels.

Dit reglement is voor alle rijders in de klasse Stockcar F1 van kracht en zal ook worden gebruikt als handleiding bij de technische keuringen.

De rijder is te allen tijde zelf verantwoordelijk voor het naleven van dit reglement en dient voor deelname van wedstrijden op de hoogte te zijn van het actuele reglement.

Regels in dit document die afwijken van het BRISCA-reglement worden met **een blauwe kleur** aangegeven!

Voor vragen en reacties verwijzen wij naar onze website www.bvsr.nl/contact/ of per email naar info@bvsr.nl



Inhoud

1. INLEIDING	- 1 -
3. TOEPASSING VAN HET REGLEMENT	5
4. GELDIGHEIDSDUUR REGLEMENT	6
5. REGLEMENTSWIJZIGINGEN	6
6. BESCHRIJVING STOCKCAR F1.....	7
7. GEWICHT EISEN	8
8. BUMPERS EN OVERRIDER HOOP.....	8
9. ZIJREK/ AFHOUDERS	10
10. ROLKOOI.....	11
11. DAKBEPLATING	13
12. VLOEREN EN VUURSCHERMEN EN TANKCOMPARTIMENT	13
13. MOTOR, KOPPELING EN KOPPELINGHUIZEN.....	14
14. REMSYSTEEM.....	15
15. VERSNELLINGSBAK, AANDRIJFLIJN EN WIELEN	16
16. ASSEN	17
17. OPHANGING EN VERING	18
18. STUURINRICHTING.....	18
19. BRANDSTOFSYSTEEM.....	19
TANK BEVEILIGING!!.....	20
20. KOELSYSTEEM.....	21
21. ACCU, HOOFDSTROOMSCHAKERAARS EN ELECTRA.....	21
22. UITLAATSYSTEEM	23
23. VOORRAAM EN GEBRUIK GLAS	23
24. BANDEN.....	23
25. STOEL EN (ZIJ)HOOFDSTEUNEN	25
26. VEILIGHEIDSGORDELS.....	26
27. VEILIGHEIDSNET.....	27
28. HELM EN NEKBESCHERMING.....	27
29. GESPROKEN COMMUNICATIE (RIJDEN MET OORTJES).....	28
30. TRANSPONDER.....	29
31. KLEDING EN VEILIGHEIDSBRIL.....	29
32. NAAM RIJDER.....	30
33. DAKSPOILER EN GRADATIEKLEUR EN STARTOPSTELLING	30
34. STARTNUMMER.....	32
35. KEURING, KEURMEESTERS EN B.V.S.R. PASPOORT	32
36. KWALIFICATIEWEDSTRIJDEN.....	33
37. LICENTIE	34
38. REGELS IN HET RENNERSKWARTIER/ PITS.....	34
39. RIJDEN ONDER INVLOED.....	35

40. UITVOERENDE INSTANTIES.....	35
41. STRAFFEN EN ZWARE DELICTEN.....	35
42. RIJDEN IN VERENIGD KONINKRIJK/ U.K.	35
43. LIDMAATSHAP B.V.S.R. EN CONSEQUENTIES.....	36
Bijlage 1. Tekening Achterzijde Stockcar F1.....	36
Bijlage 2. Tekeningen Zij aanzicht Stockcar F1.....	38
Bijlage 3. Tekening Bovenaanzicht chassis	39
Bijlage 4. Aanvullende informatiegordelsystemen	40
Bijlage 5. Handleiding wegen	41
Bijlage 6. Schema brandstofpomp.....	42
Bijlage 7. Straffenlijst.....	43

2. ALGEMENE BEPALINGEN

Tijdens de wedstrijddag is wisselen van rijders of Stockcar F1 niet toegestaan.

Dit op straffe van uitsluiting van de wedstrijd.

Alleen tijdens trainingen kunnen wisselingen van rijders plaatsvinden, mits in het bezit van een geldige NAB licentie of (dag)licentie van de promotor.

Per wedstrijd kan een rijder gebruik maken van één Stockcar F1.

Als een rijder beschikt over een tweede stockcar dan mag hij/zij wel trainen met beide stockcars.

De stockcars dienen uiteraard wel beide te zijn gekeurd.

De World Cup is een op zichzelf staande wedstrijd en behoort niet tot de wedstrijddag.

Het duwen in de bocht mag, alleen met de voorbumper, leunen met het zijrek mag ook.

Niet toegestaan tijdens de wedstrijd:

- Andere rijders opwachten, zigzag rijden of op een andere manier het passeren onmogelijk maken.
- Als de rijder gedubbeld wordt, dan mag hij de ander niet meer duwen of hinderen.
- Inrijden op een beschadigd langzaam rijdend voertuig met schade of die stilstaat op of langs de baan.
- Rijden in tegengestelde richting.

Bij bewusteloosheid of suffig gedrag na een crash mag de rijder weer meedoen met een wedstrijd na een rustperiode van 10 dagen.

Een en ander dient te worden vastgesteld door een medisch onderlegde medewerker.

Bij herhaaldelijke bewusteloosheid of suffig gedrag dient de rijder een medische (doktersverklaring) te overleggen voordat hij weer kan meedoen aan de wedstrijden.

Indien een rijder met zijn stockcar buiten de baan terecht komt, mag hij of zij terugkeren op de baan zonder anderen te hinderen en zonder af te snijden.

Het middenterrein is een veiligheidszone voor instanties als EHBO, brandweer, officials en fotografen. Er mag op het middenterrein alleen stapvoets worden gereden.

Bij een defect dient de rijder de stockcar op een zo veilig mogelijke plek langs de baan te parkeren. Indien mogelijk parkeert de rijder zijn defecte stockcar op het middenterrein.

De rijder blijft in de gordels en verlaat de Stockcar F1 niet. Ook zoekt de rijder oogcontact met de baanpost om aan te geven dat hij oké is.

Elke vorm van vechten of geweld naar anderen op het gehele terrein wordt absoluut niet geaccepteerd en wordt zwaar bestraft met een langdurige schorsing door de wedstrijdleiding/ N.O.S.P./ ORCI.

Rijders die niet meer aan de wedstrijd kunnen deelnemen, melden zich bij de wedstrijdleiding.

Bij eventuele gevallen waarin dit reglement niet is voorzien, heeft de keurmeester het beslissende woord.

De rijder is verantwoordelijk voor het gedrag van de monteurs, aanhang en supporters.



3. TOEPASSING VAN HET REGLEMENT

De regels in dit technisch document zijn bepaald door de rijders van de Stockcar F1 klasse.

De rijder, helpers en monteurs dienen allen kennis te hebben van de inhoud van dit B.V.S.R. Stockcar F1 reglement.

Door deel te nemen aan een wedstrijd gaan rijders, helpers en monteurs akkoord met dit reglement.

De keurmeesters van de aangesloten promotors bepalen of de technische regels omschreven in dit document correct zijn toegepast en of de veiligheid voldoende is gegarandeerd. De uitspraak van de keurmeester is bindend.

De keurmeester mag dan ook bepalen om een rijder of een Stockcar F1 uit te sluiten van de wedstrijd, Of iemand verplichten om zijn materiaal voor de eerstkomende wedstrijd aan te passen. Dit wordt allemaal beschreven in het B.V.S.R. Paspoort.

Het bestuur van de B.V.S.R. beschermt de regels die omschreven zijn in dit document.

Als een rijder het niet eens is met de uitspraak van een keurmeester mag de rijder direct in beroep gaan bij de B.V.S.R.

Zij zullen het probleem bespreken en tot een uitspraak komen.

De baaneigenaar, promotors en wedstrijdleiding hebben geen invloed op de uitspraak van de keurmeester.

Dit reglement kan op ieder moment (alleen om veiligheidsredenen) door de B.V.S.R. worden aangepast. Indien acuut een wijziging wordt toegepast wordt dit uiteraard uitgebreid besproken en duidelijk kenbaar gemaakt.

Tijdens de jaarlijkse ledenvergadering zullen de ingediende punten uitgebreid worden besproken en ter stemming worden gebracht.

Het besluit zal dan per direct van kracht zijn, er zal geen overgangsjaar meer worden toegepast tenzij anders is aangegeven.

Het bestuur van de B.V.S.R. is door de rijders gekozen en bestaat uit:

Voorzitter	-	Sjaak Valk
Vicevoorzitter	-	Johan Catsburg
Penningmeester	-	Martijn Oudhuis
Bestuurslid	-	Monique Treur
Bestuurslid	-	Karen van Ingen
Bestuurslid	-	Pieter Langeveld
Reserve bestuurslid	-	Sierd de Vries
Reserve bestuurslid	-	Colin Schutter
Keurmeester	-	Arie Alberts

Er kan altijd contact worden gezocht via de website. www.bvsr.nl



4. GELDIGHEIDSDUUR REGLEMENT

Dit reglement heeft een geldigheidsduur van 1 wedstrijdseizoen. Aan het einde van het seizoen kan het reglement worden herzien.

5. REGLEMENTSWIJZIGINGEN

De geaccepteerde aanvragen voor wijzigingen worden geclassificeerd.

- Een wijzigingsverzoek dat betrekking heeft op veiligheid wordt binnen 7 dagen na ontvangst erkend.
- Een wijzigingsverzoek dat betrekking heeft op techniek wordt binnen 14 dagen na ontvangst erkend.

Tijdens de jaarlijkse ledenvergadering worden de ingediende aanvragen besproken en daarna kan er worden gestemd door de stemgerechtigde aanwezige rijders.

Aangenomen stempunten hebben een geldigheidsduur van 3 jaar en kunnen daarna pas weer opnieuw als stempunt worden ingebracht.

Definitie van de stemgerechtigde:

Over algemene stempunten mogen alle Stockcar F1 rijders stemmen mits zij tenminste 5 wedstrijden hebben gereden in het lopende wedstrijdjaar. Daarnaast dient de rijder aanwezig te zijn bij de stemming of hij/ zij heeft een aanwezige gemachtigd door middel van een machtigingsformulier.

Een Stockcar F1 rijder (Landdivisie), die aan 3 of meer wedstrijden heeft deelgenomen op land in het lopende wedstrijdjaar is stemgerechtigd voor wijzigingen die specifiek betrekking hebben op de landdivisie.

Een Stockcar F1 rijder (Asfalt) die aan 3 of meer wedstrijden heeft deelgenomen in het lopende wedstrijdjaar aan de wedstrijden op asfalt is stemgerechtigd voor wijzigingen die specifiek betrekking hebben op de asfaltdivisie.

Als een verbeterpunt is aangedragen en het komt tijdens de vergadering tot stemming, dan moet er een meerderheid zijn die vóór het punt stemmen om de wijziging door te voeren.



6. BESCHRIJVING STOCKCAR F1

Een Stockcar F1 is een (zelf)gebouwd stalen motorvoertuig voor één persoon.

De Stockcar F1 bestaat uit een stalen chassis van een gelaste constructie, een stalen gelaste rolkooi met stalen beplating (de carrosserie).

De Stockcar F1 heeft een maximale lengte van 4,1 meter en een maximale breedte van 2,3 meter.

De minimale grondspeling van de Stockcar F1 bedraagt over de gehele lengte 50 mm.

De zitplaats van de bestuurder bevindt zich in het midden van de cabine, achter de motor en voor de achteras.

Materiaal hoofd chassis kokers (van voor- tot achterbumpersteun) zijn minimaal 70 x 70 x 4 mm. De hoofdchassis kokers zijn recht, dus zonder uitsparingen.

De minimale chassisbreedte is minimaal 712 mm (aan de binnenkant gemeten). Het chassis is recht en ononderbroken.

De motor en versnellingsbak worden in het midden van het voertuig tussen de hoofd chassisbalken geplaatst.

Een tolerantie van maximaal 38 mm van de hartlijn van de Stockcar F1 is toegestaan.

De stalen rolkooi moet op het chassis volledig zijn afgelast. Vastbouten is niet toegestaan. De bumpers dienen worden vast gelast en mogen ook niet met bouten worden bevestigd. Ter bescherming van de rijder zijn er aan de linker- en rechterkant zijrekken/ afhouders geconstrueerd.

De motorkappen van de Stockcar F1 dienen te zijn gemaakt van metaal. Zij omsluiten de motor volledig (de luchtfilters mogen uitsteken). De motorkappen dienen te zijn voorzien van goede sluitingen zodat ze stevig kunnen worden vastgezet.

Polyester is alleen toegestaan als gevormde luchtinlaat op de motorkap. Aan de linker- en rechterkant van de motor zijn brandgaten van minimaal 75 mm aangebracht tenzij er een ventilatiegat aanwezig is die een brandblusser toegang kan geven tot de motor.

Alle lasconstructies van de Stockcar F1 dienen naar volle tevredenheid van de keurmeester te zijn uitgevoerd.

Stockcars F1 dienen geheel en specifiek te worden geconstrueerd als in dit reglement wordt aangegeven. Scherpe punten en uitsteeksels zijn niet toegestaan. Alle scherpe randen en lassen dienen te worden afgerond/ weggewerkt.

Zelfbouw is toegestaan. Toepassing van een productiewagen carrosserie/-chassis is niet toegestaan.



7. GEWICHT EISEN

Minimaal gewicht Stockcar F1 is 1350 kg. (exclusief gewicht rijder en exclusief brandstof). Maximaal gewicht Stockcar F1 is 1500 kg. (exclusief gewicht rijder en inclusief brandstof).

Percentages:

Maximaal 52,99% van het totaalgewicht op de binnenwielen is toegestaan. Minimaal 55% van het totaalgewicht op de achterwielen is vereist.

De Stockcar F1 voldoet tijdens de wedstrijd aan de bovengenoemde parameters.

Direct na de wedstrijd vindt de weging plaats. Na de wedstrijd en vóór de weging mag niet worden bijgetankt/ gesleuteld mits de keurmeester anders beslist.

Extra ballast kan worden toegestaan mits stevig bevestigd en geplaatst tussen de hoofdchassisbalken. De extra ballast dient te worden gemeld aan de Keurmeester op de wedstrijddag zodat beoordeeld kan worden of de ballast voldoende is bevestigd.

De keurmeesters kunnen besluiten om gedurende de wedstrijddag de bovengenoemde gewichtseisen te controleren na iedere manche en de finale.

Hiervoor wordt weegapparatuur gebruikt die door de keurmeester is goedgekeurd.

Een beschrijving van de gewichtscontrole is opgenomen in [bijlage 5: Handleiding wegen](#).

Alle wioldruk verstellende mogelijkheden die tijdens het rijden kunnen worden gebruikt zijn niet toegestaan.

8. BUMPERS EN OVERRIDER HOOP

BUMPERS:

Voor- en achterbumpers zijn plat en afgelast aan de bumpersteunen en voldoen aan de onderstaande criteria:

De minimale contacthoogte is 140 mm.

De maximale contacthoogte is 225 mm.

De minimale bumperbreedte is tot het hart van het bandloopvlak. Ze mogen niet buiten de band uitsteken, behalve linksachter. Linksachter is een speling van maximaal 25 mm toegestaan.

Bij keuring wordt met een lat evenwijdig aan het voorwiel, ter hoogte van de bumper gemeten.

In UK rechtsachter hart band + of - 5cm

Boven op de achterbumper dient een veiligheidsrek te worden aangebracht.

Het rek dient minimaal 100 mm en maximaal 150 mm hoog te zijn gemeten vanaf bovenzijde achterbumper en van de linkerkant van de achterbumper in 1 horizontale lijn op 100 mm boven de achterbumper door te lopen tot de rechterzijde van rolkooi alvorens het rek schuin afloopt naar bovenzijde achterbumper. Het rek dient vervaardigd te worden uit koker 30x30x3 mm en dient volledig afgelast te zijn.



De ruimte tussen de voorbanden en de voorbumper is maximaal 305 mm.

De ruimte tussen de achterbanden en de achterbumper is maximaal 254 mm.

De afstand van het hart van de bumper naar de grond is 482 mm. ± 50 mm tolerantie van beide kanten gemeten. (Dus 532 of 432 mm.)

Een veiligheidsbeugel aan de buitenkant van de bumper is verplicht. De hoogte van de veiligheidsbeugel is minimaal 305 mm en maximaal 381 mm.

Een uitbreiding van de veiligheidsbeugel onder de bumperhoogte is niet toegestaan.

Schade aan de veiligheidsbeugel kan ervoor zorgen dat deelname van de wedstrijd wordt uitgesloten.

De wedstrijdleiding bepaalt of de wedstrijd mag worden uitgereden.

Als er reparaties plaatsvinden of vervanging van de veiligheidsbeugel bepaalt de keurmeester of de reparaties deugdelijk zijn uitgevoerd en of de wedstrijd verder kan worden hervat.

Een kreukelzone is verplicht. Er zijn drie varianten mogelijk;

1 Twee kokers 40 x 40 x 3 mm op elkaar gelast en afgedekt met een stalen plaatje van 3 mm. Deze moeten zich strak achter de voorbumper bevinden en minimaal van buitenkant chassisbalk tot buitenkant chassisbalk lang zijn.

2 Twee V-vormige stukken 70 x 70 mm. Maximaal 3 mm dik. De voorbumper mag maximaal 100 mm van het chassis af zijn.

3 Drie V-vormige stukken 40 x 70 mm. Maximaal 3 mm dik. De voorbumper mag maximaal 100 mm van het chassis af zijn.

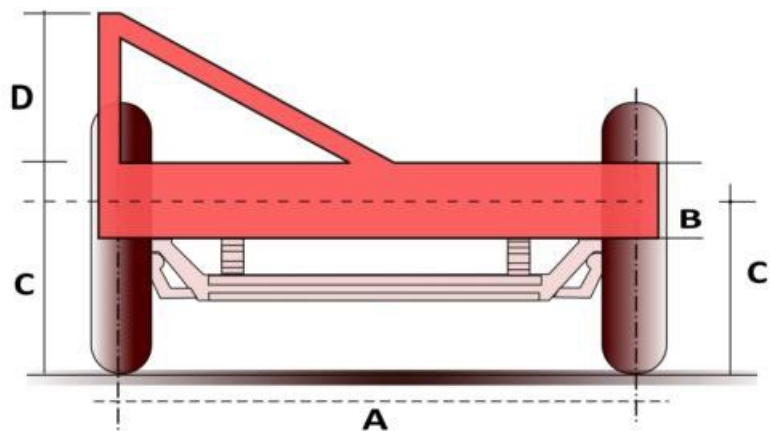
*A. Niet breder dan de buitenkant van de band en niet korter dan het hart van het loopvlak van de band.
* De achterbumper mag linksachter 25 mm buiten de band uitsteken.*

B. Minimale hoogte is 140 mm. Maximale hoogte is 225 mm.

C. Afstand hart bumper naar de grond is 482 mm. ± 50 mm tolerantie van beide kanten gemeten.

D. Hoogte veiligheidsbeugel minimaal 305 mm/ maximaal 381 mm

**Figuur 1. Afmetingen
Voor-/ Achterbumper**



OVERRIDER HOOP:

Een stalen **overrider hoop** dient haaks aan de voorzijde van het chassis te zijn gelast. De overrider hoop is ter voorkoming dat een Stockcar F1 over de zijbumper van een andere Stockcar F1 kan rijden.

Eisen overrider hoop:

Materiaal: \varnothing 42,4 x 3,2 mm of koker 40 x 40 x 3 mm. Maximaal 228 mm achter de voorbumper.
 Minimaal 178 mm onder de middellijn van de voorbumper. Minimale breedte is 610 mm.
 De overrider hoop is niet breder dan het chassis.

9. ZIJREK/ AFHOUDERS

Aan beide zijkanten van de Stockcar F1 bevindt zich een vlak zijrek (afhouder). (Zie tekening bijlage 2.)
 De zijrekken bevinden zich aan beide zijden op dezelfde hoogte als de chassisbalken en de bumpersteunen. De zijrekken dienen aan het chassis te zijn vast gelast.

Minimale hoogte contactvlak is 51 mm. Maximale hoogte contactvlak is 152 mm.

De achterkant /buitenrand van het zijrek mag 100 mm voorbij de buitenkant van het achterwiel steken.

Het zijrek loopt ononderbroken taps toe naar het voorwiel.

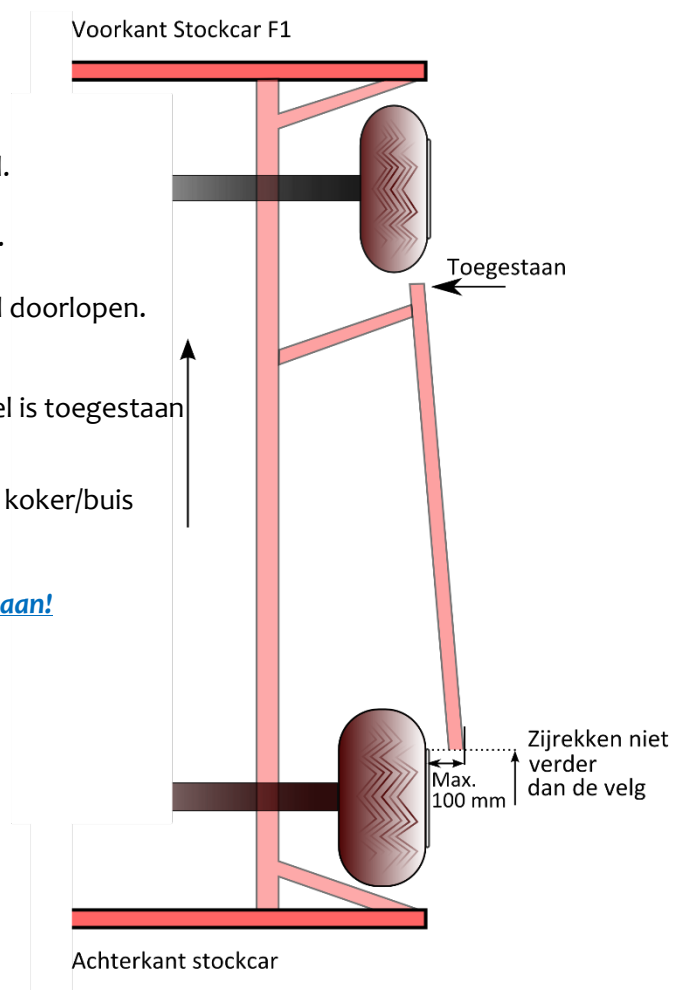
De voorkant van het zijrek steekt niet voorbij het voorwiel.

De zijrekken mogen niet voorbij de velg van het achterwiel doorlopen. Zie tekening hiernaast.

Een koker of buis ter bescherming van het linker achterwiel is toegestaan en voldoet aan de volgende eisen:

Koker 30 x 30 x 3 mm/ Buis \varnothing 30, dikte maximaal 3 mm. De koker/buis bevindt zich geheel boven de band.

In U.K. is de koker boven het linker achterwiel NIET toegestaan!



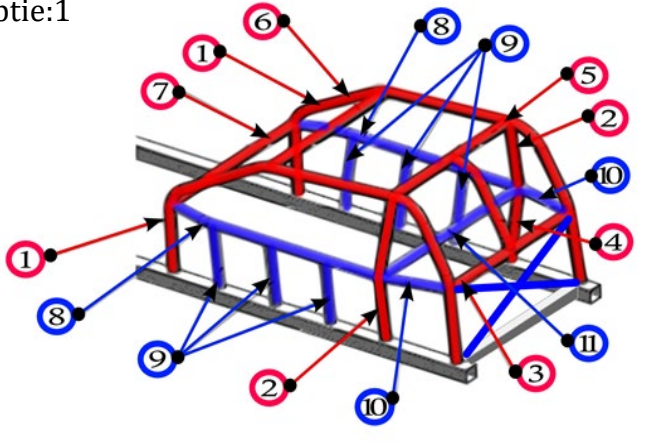
10. ROLKOOI

De rolkooi is gemaakt van een stalen constructie en bestaat uit 6 stijlen tot dakhoogte.

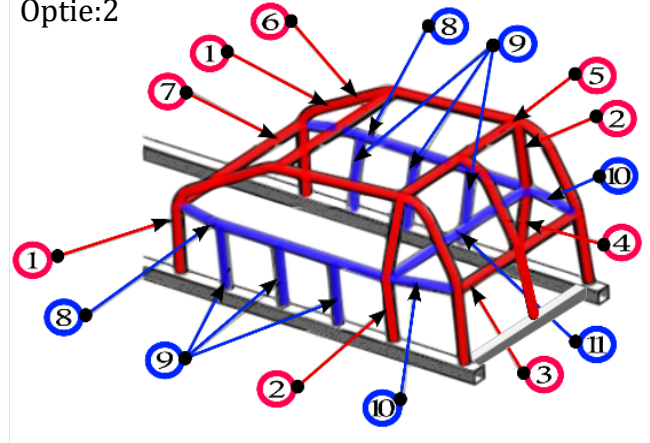
Op de tekening hieronder zijn de rolkooibuizen met een rode kleur aangegeven.

Let op! Het toegestane materiaal is stalen buis (S355 = staal 52) Ø 48,3 mm. De minimale dikte is 4 mm. Géén kokers, met uitzondering van nr. 11.

Optie:1



Optie:2



- 1 Hoofd rolkooibuis L + R
- 2 Verticale middenpijler rolkooi L+R
- 3 Achterzijde dwarsbuis rolkooi
- 4 Middensteun achterzijde rolkooi (loopt nu door naar van nr 5 naar chassisbalk) of kruis van bracemateriaal onder nr 4
- 5 Achterste dwarsbuis dakplaat rolkooi
- 6 Voorste dwarsbuis dakplaat rolkooi
- 7 Voorzijde dwarsbuis rolkooi
- 8 Geknikte horizontale bocht (ellebooghoogte) L+R zijkant
- 9 Tussenschoren ter versteviging rolkooi L+R
- 10 Schoor tussen middenpijler en achterste pijler rolkooi L+R
- 11 Achterste dwarsbuis stoel. (Mag ook koker 40 x 40 x 3 mm zijn)

De **rood**gekleurde buizen op de tekening (nr.1 t/m 7) zijn de rolkooi en dienen te zijn gemaakt van stalen buis (minimaal S355 = staal 52)) **Ø 48,3. Minimale dikte is 4 mm.**

De **blauw** gekleurde buizen op de tekening dienen als versteviging van de rolkooi (brace-materiaal) en zijn gemaakt van stalen buis (minimaal S355 = staal 52) **Ø42,4 mm. De minimale dikte is 3,2 mm.**

rolkooi voldoet aan de volgende eisen:

Het ontwerp loopt van voorkant naar achterkant.

De rolkooi mag maximaal 100 mm per kant overhangen ten opzichte van de chassisbalk.

De instapruimte dient aan de linker- en rechterzijde even groot te zijn.

De rolkooi en versteviging nr. 1 t/m 11 dienen volledig te zijn afgelast. De rolkooi is rondom afgelast aan het chassis.

De buizen die vlak bij het hoofd bevinden, zijn bedekt met een zacht materiaal.

De hoofdrolkooibuizen (**nr. 1**):

Linker en rechterbuis beide gemaakt uit één stuk. Minimale hoek van 30°, en een maximale hoek van 50° ten opzichte van de horizontale hoofdchassisbalk (vanaf de zijkant gezien).

De verticale middenpijlers (**nr. 2**): Minimale breedte tussen de buizen is 660 mm.

(van links naar rechts gemeten aan de binnenzijde De voorzijde dwarsbuis (**nr. 7**)

en achterzijde dwarsbuis (**nr. 3**) zijn gemaakt van stalen buis (minimaal S355 = staal 52)) **Ø 48,3.**

Minimale dikte is 4 mm. (Voor eerder gebouwde en al gekeurde stockcars geldt hier Ø42,4 x 3.2 mm).

De minimale hoogte is 380 mm.

De zijkanten van de cabine dient met staalplaat te zijn bedekt.

Deze plaat heeft een dikte van minimaal 3 mm en loopt van de voorzijde tot de achterzijde van de hoofdrolkooibuis (nr. 1) tot aan de geknikte horizontale bochten ellebooghoogte links en rechts (nr. 8). De beplating heeft een minimale hoogte van 380 mm, verticaal gemeten vanaf het chassis.

Aan de binnenzijde van de plaat dienen de tussenschoren (nr. 9) te worden geplaatst zodat er een vak ontstaat niet groter dan 380 x 225 mm. De beplating dient rondom te zijn afgelast.

Ter versteviging van de rolkooi dient aan beide zijkanten een schoor (nr. 10) te worden geplaatst tussen de middenpijler (nr. 2) en de achterzijde (nr. 1).

Achter de stoel dient een dwarsbuis te zijn geplaatst (nr. 11). Dit mag ook een koker van 40 x 40 x 3 mm zijn.

Sinds 2020 worden alleen nieuwgebouwde stockcars met een symmetrische rolkooi toegelaten.

In 2025 worden alleen nog Stockcars F1 met een symmetrische rolkooi toegelaten.

In 2025 dienen van al bestaande en goedgekeurde Stockcar F1 de rolkooi volledig te zijn gemaakt van stalen buis (minimaal S355 = staal 52) **Ø 48,3. Minimale dikte is 4 mm. (Dit is de rode buis op de illustratie)**

REPARATIES AAN DE ROLKOOI:

De reparatie dient in stappen te zijn gefotografeerd en worden bij een herkeuring getoond zodat de keurmeester kan beoordelen of de herstelwerkzaamheden juist zijn uitgevoerd. De juiste werkwijze is als volgt: Het beschadigde stuk rolkooibuis wordt verwijderd (weggeslepen) en vervangen voor een nieuw stuk van hetzelfde materiaal.

Op een afstand van 40 mm van het te repareren stuk worden boorgaten van 5 mm geboord. (Beide zijden). Een buis van hetzelfde materiaal en wanddikte van 4 mm, met een kleinere diameter wordt in de opening geplaatst. De buis moet minimaal 50 mm aan beide zijden van het te repareren stuk bevinden.

De ruimte tussen de originele buis en het nieuwe stuk is minimaal 10 mm en maximaal 15 mm ten behoeve van doorlassing.

De originele buis dient te worden gelast aan de nieuwe buis. Er wordt een las grondlaag aangebracht aan beide zijden. Deze wordt vervolgens ingeslepen en vervolgens wordt een sluitlaag aangelegd.

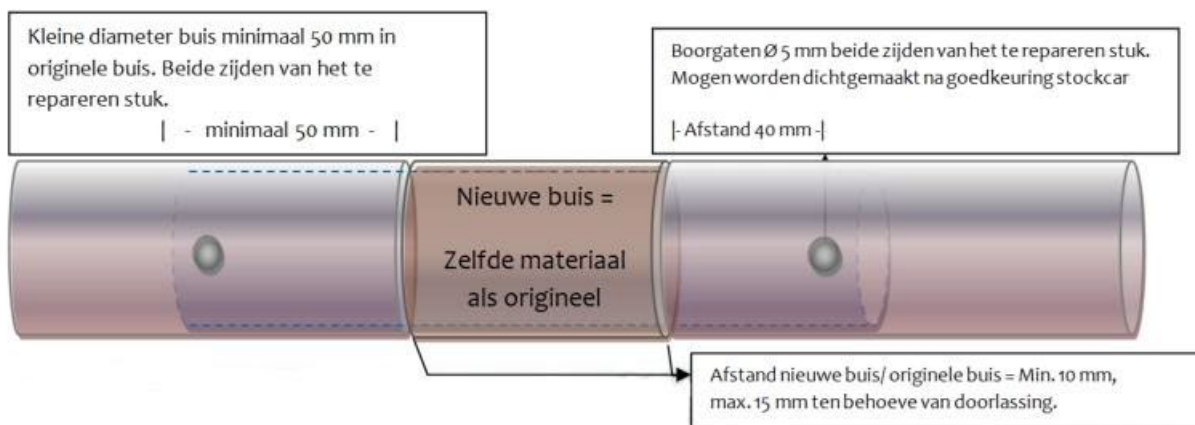
Het gehele proces dient te worden gefotografeerd en getoond aan

van de cabine). De minimale breedte in de lijn van de stoel van de rijder (op instaphoogte) is 840 mm.

De verticale middenpijlers mogen 20° uit het lood staan. t.o.v. de hoofdchassisbalken.

De verticale middenpijlers mogen ook worden vervangen door twee stijlen in de vorm van een kruis (stalen buis (minimaal S355 = staal 52) de keurmeester bij de eerstvolgende keuring.

Nadat de stockcar is goedgekeurd kunnen de boorgaten weer worden gedicht.



11. DAKBEPLATING

Materiaal: staal met een dikte van tenminste 5 mm.

Minimale plaatafmeting (L x B) = 610 x 660 mm

De minimale breedte tussen de rolkooibuis (**nr.1 L+R**) is 660 mm.

De positie van de dakplaat is direct boven de bestuurdersstoel.

De tussenruimte van de dakplaat en helm is minimaal 43 mm; gedragen door rijder, gepositioneerd in de bestuurdersstoel. Er dient een rolkooibuis (nrs. **5 + 6**) als dwarsbalk te worden geïnstalleerd zodat de voor- en achterzijde van de dakplaat daaraan kan worden vast gelast.

12. VLOEREN EN VUURSCHERMEN EN TANKCOMPARTIMENT

De vloer in de cabine dient volledig dicht te zijn. Ook rondom de pedalen, over de versnellingsbak en onder de stoel zijn geen openingen.

Als de vloersectie over de versnellingsbak of naast de stoel is gemaakt van aluminium dan dient de dikte minimaal 3 mm te zijn.

Onder de bestuurdersstoel dient een 3 mm dikke stalen plaat te zijn bevestigd ter bescherming van de rijder als de aandrijf-as afbreekt. Deze plaat dient rondom voor 2/3 te zijn afgelast. Een vuurbestendig paneel met een minimale dikte van 3 mm dient te zijn bevestigd tussen de rijder en de motor. Het paneel sluit de cabine volledig af vanaf de staanders tot aan het voorraam. Het paneel is gescheiden van de motorkap.

Als in of onder de cabine veren zijn gemonteerd, dienen deze te zijn afgedekt met een metalen plaat van tenminste 3 mm.

Voetenbak:

Wanneer de voeten van de rijder onder de hoofd chassisbalk uitsteken, dient naast de zijkant voetenbak een stalen plaat van 3 mm aanwezig te zijn. Als de afstand van de voeten van de rijder kleiner is dan 165 mm van de baan dient de gehele voetenbak van (3 mm dik) staal te zijn gemaakt.

De voetenbak dient volledig te zijn afgelast (vanaf het achterste punt van het voetencompartiment tot aan de motorplaat).

De voetenbak kan worden bevestigd aan het onderrek of mag door middel van kokers worden vast gelast.

Vuurschermen:

Een vuurscherm dient te zijn bevestigd aan de voorste rolkooibuizen tot aan het voorraam. Het vuurscherm is volledig onafhankelijk van de motorkap.

Een stalen plaat van minimaal 3 mm dient tussen de bestuurdersstoel en het tankcompartiment volledig te zijn afgelast. Deze plaat dient de volledige breedte van de cabine te overlappen.

Tankcompartiment:

Indien de accu en de benzinetank in hetzelfde compartiment aanwezig zijn, dient er een vuurscherm van een niet-geleidend materiaal als scheidingswand tussen de accu en brandstoftank te worden geplaatst. Bijvoorbeeld van Plywood of Mica. Het tankcompartiment dient volledig te zijn afgesloten. Aan de bovenzijde mag alleen een afsluitbare klep aanwezig zijn om te kunnen tanken.

Als de veiligheidsgordels zich gedeeltelijk in het tankcompartiment bevinden dan dienen deze te zijn afgedekt.

13. MOTOR, KOPPELING EN KOPPELINGHUIZEN

DE MOTOR:

Toegestaan: Elk type V8 motor met stalen onderblok, maximaal twee kleppen per cilinder en maximaal 16 kleppen totaal.

Enkele carburateur met 4 venturi's.

Een luchtfilter dient te zijn bevestigd op de carburateur.

Stangenstelsel voor gaspedaal met minimaal 2 gaspedaalveren. (Eén op de gasklep bij de carburateur en één op het gasmechaniek).

Niet toegestaan:

Carburateur met drukvulling of brandstofinjectie. Kabelsysteem voor gaspedaal.

Verplicht:

Een elektrische starter dient (in goede conditie) te zijn gemonteerd.

Als de motor een zgn. Dry Sump oliesysteem heeft, dient de olietank zich in het compartiment bij de brandstoftank te bevinden of in het motorcompartiment tussen de hoofdchassisbalken. (Nooit lager dan onderzijde achterbumper).

Alle olieleidingen zijn voorzien van een metalen gevlochten mantel en zij dienen nauwkeurig langs een botsing-vrije zone op de stockcar te worden gepositioneerd en vastgezet.

Een dynamo is niet verplicht maar wordt wel geadviseerd. De motor moet te allen tijde kunnen worden gestart.

DE KOPPELING:

Verplicht: Een koppeling die kan ontkoppelen.

Toegestaan:

Koppelingshuis van een metalen constructie. Met voorkeur stalen "bullet proof" koppelingshuis. Aluminium koppelingshuis is toegestaan mits race uitvoering of zware truck uitvoering.

Niet toegestaan:

Koppelingshuis bestemd voor weg auto.

Kunststof delen aan een koppeling of koppelingshuis (met uitzondering van keerringen en pakkingen).

Note: In geval van een discutabel koppelingshuis mag de keurmeester de Stockcar F1 afkeuren of bepalen dat er een stalen afdekscherm met een dikte van tenminste 3 mm dient te worden bevestigd.



14. REMSYSTEEM

Algemeen:

Minimaal drie wielen moeten zijn voorzien van een goedwerkende rem.

Toegestaan:

- Remschijf staal max \varnothing 310 mm en max 32 mm dik
UK achter geventileerd max \varnothing 254mm, dik 15.8mm en massieve schijf max \varnothing 305mm
- Rem druk-verdelers, mits niet meer dan één reduceerventiel per wiel en niet geheel afsluitbaar.
- Linker voetrempeedaal, mits hij tegelijkertijd met het koppelingspedaal in werking kan worden gesteld.
- Een klep of kraan die de werkende rem afsluit, mits de andere drie wielen dan voorzien zijn van een werkende rem.
- Eén remklauw per wiel.

Keuze van de remklauw is vrij mits maximaal 4 cups. (Aluminium remklauwen zijn niet toegestaan op het land.)

Bij 4 cups remklauw is cupmaat maximaal 44,5 mm.

Alléén voor **Stockcars F1 asphalt is** toegestaan:

- Remblokken (voor en achter) van het merk:
Mintex type 44 en 66 (voorzien van Brisca-logo)
Wilwood type 66 < *In U.K. is Wilwood Type 66 niet toegestaan!*
Transit type 44 en 66
Mercedes type 44

Niet toegestaan:

Andere remsystemen dan remschijf met remtang.

Aanpassingen aan remklauwen behalve het boren van gaten ten behoeve van bevestiging. Schuivende remklauwen.

Remschijf dragers of naven gemaakt van een ander materiaal dan staal.

ABS of gelijksoortige systemen.

Remblokken mechanisch bewerken (opruwen is wel toegestaan), chemisch bewerken of invetten.

De keurmeester kan op ieder moment van de wedstrijddag bepalen of dat het remsysteem wordt getest. Tijdens deze test is het dragen van een veiligheidshelm en gordels verplicht.



15. VERSNELLINGSBAK, AANDRIJFLIJN EN WIELEN

Versnellingsbak:

De versnellingsbak dient handgeschakeld te zijn en voorzien van een goedwerkende Reverse (Achteruit).

Niet toegestaan:

- Automatische transmissie
- Sequentiële versnellingsbak.
- Overdrive versnellingsbak.
- Elektrische koppeling en versnellingsbak.

Aandrijflijn:

Voorwiel of vierwielaandrijving is niet toegestaan.

Om de aandrijf-as onder de bestuurdersstoel dient een gesloten ring (afmeting 25 x 5 mm (B x D) te zijn gelast. *De minimale afstand van de aandrijflijn, hart krukas, prix-as en begin aandrijf-as is 254 mm vanaf het grondoppervlak. De ring bevindt zich ongeveer in het midden van de as en is zo klein mogelijk*

Wielen:

De Stockcar F1 heeft 4 stalen wielen met een maximale velgbreedte van RA 14J -355,6 mm inwendig gemeten en RV+LV+LA 10J-254mm inwendig gemeten.

- | | | |
|-----------------|---|--|
| ASFALT/ SINTELS | - | De maximale diameter van de velg is 15 inch. |
| LAND | - | De maximale diameter van de velg is 16 inch. |

Niet toegestaan:

Deelbare velgen, Beadlock-velgen. Wieldoppen of versieringen aan de wielen.
Wielballast en/of balansgewichten.

Snijwerk in het velghart.

Gaten in de velg (behalve de boutgaten en het ventielgat).

De velgen met een rondom aansluitend hart zijn minimaal aan één kant rondom afgelast. Een onderbreking ten behoeve van het ventiel is toegestaan. Dikte hart is minimaal 5,6 mm. Velgen met originele Nascarharten (dikte 5,6 mm) zijn toegestaan.

Velgen met een spaakhart dienen rondom te zijn afgelast. Dikte hart is minimaal 8 mm.

Het boutgat zit in het midden ten opzichte van de spaak.

Bij een 5 gaats wiel zijn er 5 spaken. Bij een 6 gaats wiel zijn er 6 spaken.

Wielbouten: Minimaal Ø 15,8 mm. Minimaal 5 stuks per wiel.

Wielmoeren: Minimaal 15,8 mm dik.

De wielmoer dient volledig te zijn aangedraaid op de wielbout. Het draadeind moet er doorheen komen

De minimale ruimte tussen het binnenste achterwiel (velg) en de hoofdchassisbalken (incl. bescherm- en schoorplaatjes is 102 mm.



16. ASSEN

VOORAS:

Toegestaan:

- Starre, stalen vooras van een wegauto met oorspronkelijke vorm “axledrop” ofwel zwanenhals
- Inkorten van de as; het laswerk geschiedt d.m.v. een V-naad. Over de las dient een stalen strip van tenminste 100x5mm (=LxD) geheel te zijn gelast.
- Veranderen van Caster en/ of Camber

Een zelfgebouwde vooras is toegestaan maar dient te voldoen aan de onderstaande eisen:

- Materiaal: stalen pijp van minimaal $\text{Ø}60 \times 6 \text{ mm}$ / staal koker $60 \times 60 \times 6 \text{ mm}$
- Uit één stuk met daarin een gefreesd eindstuk en een passtuk van minimaal 80 mm die in de buis/ koker past. Het passtuk moet goed sluiten. Het passtuk moet rondom afgelast of vastgebout met minimaal 4 M10 bouten. Het passtuk wordt geborgd met een proplas of bout M12 aan het eind van het passtuk.

ACHTERAS:

Type is vrij maar voldoet aan de volgende eisen:

- De achteras is gemaakt van staal
- De achteras is een starre achteras
- De as is 100% gesperd

Niet toegestaan:

- Detroit-locker -differentieel
- Limited slip units
- De gehele as en onderdelen van de achteras gemaakt van een ander materiaal dan staal
- Asstandverstellende mogelijkheden die tijdens het rijden kunnen worden bediend
- Meesturende assen
- Spoelen gemaakt van een ander materiaal dan staal
- Wielen mogen niet op de steekassen zijn gemonteerd
- Wielspacers of gelijksoortig, behalve bij Leyland LD ‘Commer’assen*
- ABS, Tractie Control, of gelijksoortige hulpmiddelen

*Bij een Leyland LD ‘Commer’ achteras of gelijksoortige achteras mag een vulring met een dikte van 6mm worden gebruikt als vervanging van de remtrommel. Deze dienen te zijn vastgebout

Torque links, spring rods, panhard bars, torque arms, topstangen en alle mogelijke vormen van trekstangen (links) en A-frames zijn toegestaan.

Als één of meerdere van deze genoemde onderdelen zich onder het compartiment van de rijder bevindt, dienen deze te zijn afgeschermd door middel van een stalen plaat van 3 mm dikte. Een beugel om de stang, kort bij het oog is ook toegestaan. Minimaal 15 cm van de bout van het oog.



In U.K. gelden de volgende regels:

De achteras mag niet breder zijn dan 198cm van de buitenkant band of velg tot buitenkant band of velg

Verstelbare wielstanden (Camber) zijn verboden

Een standaard naaf mag worden gebruikt maar een (zelf) gemaakte naaf moet een minimaal gewicht hebben van 6,5 kg

17. OPHANGING EN VERING

Bij het uitveren dient de veerschotel te allen tijde onder druk te blijven of te zijn vastgezet.

Toegestaan:

Enkele of meervoudige bladveren, halve bladveren, spiraalveren (veer over schokbeker) of een combinatie hiervan.

Originele torsiestangen van wegvoertuigen.

Niet toegestaan:

Stabilisatorstang of anti-roll bar.

Holle "after-market" torsiestangen of race type torsiestangen.

Wieldruk verstellende mogelijkheden tijdens het rijden.

SCHOKBREKERS:

Land Stockcar F1: Alle type schokbrekers zijn toegestaan. Uitgezonderd zijn actieve schokbrekers.

Asfalt Stockcar F1: Alleen Gaz schokbrekers F160 Tarmac en F200 Shale zijn toegestaan.

Het modificeren of aanpassen van de "standaard" schokbrekers is niet toegestaan en zal worden bestraft als een categorie 2 delict.

De keurmeester heeft het recht om tijdens en na de wedstrijd schokbrekers in beslag te nemen en deze te vervangen door andere schokbrekers om te laten testen op rechtmatigheid.

In U.K. gelden de volgende regels:

In U.K. geldt voor alle banen Gaz schokbrekers F160 Tarmac en F200 Shale Dus vergelijkbaar met onze asfaltregels betreft schokbrekers.

18. STUURINRICHTING

Hydraulische hulpbesturing is toegestaan.

Elektrische hulpbesturing is toegestaan.

Stuurbekrachtiging is toegestaan mits bij defect de Stockcar F1 bestuurbaar blijft. Een mechanische verbinding dient aanwezig te zijn tussen het stuur en de wielen. Hydraulische of elektrische besturing is niet toegestaan.

Gedurende de wedstrijd mag op de baan onder geen omstandigheid het stuur worden verwijderd.



19. BRANDSTOFSYSTEEM

Toegestaan:

Benzine en/ of AV-gas. Het octaangetal is vrij. [In U.K. geldt een maximaal octaangehalte van 101.](#)

Carburateurs van een normaal werkend type. 4 Venturi's, sproeiers, acceleratiesproeiers, gaskleppen en vlotterbakken.

Niet toegestaan:

Brandstofsysteemen die onder druk staan.

Alle racebenzine met ontbrandingsversterkende middelen.

Methanol.

Predator carburateur en schuifcarburateur. "Monza" type vuldop.

Taps toelopende vuldoppen.

Sterk aanbevolen zijn mechanische benzinepompen gemonteerd op de standaard plaats.

Bij gebruik van een elektrische benzinepomp dient deze te worden geplaatst voor het voorste

vuurscherm. Wanneer de motor afslaat moet de elektrische benzinepomp automatisch stoppen. Zie

voorbeeld op [bijlage 6. Schema brandstofpomp](#). Het brandstoffilter dient zich in het tankcompartiment te bevinden, achter het achterste vuurscherm.

Brandstoftankeisen:

- Gemaakt van RVS staal.
- Minimale wanddikte is 1,5 mm.
- Maximale tankinhoud is 20,5 liter.
- De tank dient rondom te zijn afgelast.
- Aan de bovenzijde voorzien van een lekvrije dop voorzien van schroefdraad en rubberen ring.
- Voorzien van ontluchtingsslang (zie tekening pagina 21).
- Aan de bovenzijde voorzien van een aanzuigleiding.

Een fuel-cell mag worden gebruikt, mits voorzien van een stalen omhulsel. Verder gelden dezelfde eisen als hierboven omschreven.

De brandstoftank dient op de volgende wijze te zijn gemonteerd:

- De onderzijde van de tank mag maximaal tot halverwege de hoofdchassisbalk worden geplaatst
- De tank dient rondom 20 mm vanaf het plaatwerk en de hutpijp te zijn bevestigd.
- De tank wordt vastgezet in een hoekstalen frame.

Advies: met aan de onderzijde een gelaste stalen plaat.

De tussenruimte van het hoekstalen frame en de brandstoftank is voorzien van rubber. Het hoekstalen frame is aan de bovenzijde bevestigd aan de stalen plaat, achter de bestuurdersstoel. (geldt voor een rechtopstaande tank). De tank dient te zijn bevestigd volgens, in overeenstemming met het hieronder staande diagram.

Een sluitmoer op tankhoogte wordt aanbevolen om tankvervorming en/of splijting te voorkomen. Aanbevolen wordt het gebruik van gevlochten slang als Pick up leiding/brandstofleiding. De vuldop mag niet boven de beplating uitsteken.

De ontluchtingsslang dient zo te zijn gemaakt dat op geen enkele wijze brandstof kan lekken, ongeacht de hoek of positie van de Stockcar F1.

De ontluchtingsslang verlaat de brandstoftank aan de bovenzijde, maakt vervolgens (ongeveer halverwege) een hele slag om de brandstoftank en wordt vandaar naar beneden geleid.

Zo dient een deel van de leiding boven het brandstofniveau te blijven en kan er geen brandstof lekken.

Eisen Brandstofleidingen:

- Brandstofslangen en leidingen dienen te zijn voorzien van metaal of een gevlochten mantel.
- De ontluchtingsslang is aan de onderzijde voorzien van een metalen terugslagklep.
- De brandstofkraan dient van het type kogelkraan te zijn. Afsluiters met behulp van schroefdraadspindels zijn niet toegestaan.

Alle brandstofleidingen dienen stevig te zijn bevestigd met klemmen of clips. Binnen de cabine wordt sterk aangeraden dat de leiding uit één stuk metaal is geconstrueerd.

Rubberen verbindingen zijn toegestaan mits niet langer dan 152 mm.

De brandstofleiding mag nooit in contact komen met de accukabel.

De brandstofkraan dient in de cabine aan de rechterzijde van de bestuurdersstoel, binnen handbereik van de rijder te zijn geplaatst

De brandstofkraan dient gemakkelijk bereikbaar te zijn voor officials, brandweerlieden etc. Alleen een kraan en leidingwerk mogen zich in de cabine bevinden. Dus geen brandstoffilters ed.

TANK BEVEILIGING!!

Optie 1 : Aan achterzijde rolkooi is het verplicht om de middensteun van rolkooi (nummer 4 in op tekening pagina 12) te verlengen vanaf achterzijde (nummer 3 op tekening pagina 12) tot aan het chassis.

Te gebruiken materiaal minimaal S355 (= staal 52) Ø 48,3mm met een wanddikte van minimaal 4 mm (Rood op tekening rolkooi pagina 12).

Optie 2: Construeren van een kruis gerealiseerd van brace-materiaal Tussen hoofd rolkooibuis L+R aan achterzijde rolkooi (nummer 1 op tekening pagina 12) en onder achterzijde dwarsbuis rolkooi (nummer 3 op tekening pagina 12) in de vorm van een kruis.

Te gebruiken materiaal minimaal S355 (= staal 52) Ø 42,4mm met een wanddikte van minimaal 3,2mm. (Blauw op tekening pagina 12).

In U.K. is de bovenstaande optie 2 niet toegestaan

Bovenop de achterbumper dient een veiligheidsrek te worden aangebracht. Het rek heeft een minimale hoogte van 100 mm en maximale hoogte van 150 mm gemeten vanaf bovenzijde achterbumper en van de linkerzijde van de achterbumper in 1 horizontale lijn.

100mm boven de achterbumper doorlopend tot de rechterzijkant van rolkooi alvorens het rek schuin afloopt naar bovenzijde achterbumper.

Het rek dient vervaardigd te worden uit koker 30x30x3mm en dient volledig afgelast te zijn.

REPARATIE VAN DE BRANDSTOFTANK

De tank dient regelmatig te worden gecontroleerd op scheuren en andere onvolkomenheden.

Als er schade is ontstaan aan de brandstoftank dient deze na reparatie opnieuw te worden gekeurd door de keurmeester alvorens deze in de Stockcar F1 wordt teruggeplaatst.

20. KOELSYSTEEM

De radiator, tanks en overige koelreservoirs voor vloeistof gekoelde motoren dienen veilig voor het vuurscherm te zijn geplaatst en moeten 1 enkele overloop bevatten.

De overloop van de radiator dient te worden opgevangen in een opvangreservoir van minimaal 1 liter.

21. ACCU, HOOFDSTROOMSCHAKERAARS EN ELECTRA

De accu's dienen vast te staan. Ze mogen niet loskomen bij een botsing of als de stockcar over de kop slaat. De pluspool van de accu dient te zijn geïsoleerd.

Een scheidingspaneel van een niet-geleidend materiaal dient zich tussen brandstoftank en de accu te bevinden. De accu mag in het tankcompartiment zijn geplaatst, (niet lager dan de onderkant van het chassis).

Maximaal twee accu's zijn toegestaan.

Maximaal één accu mag binnen het chassis zijn geplaatst.

Maximale afmeting is 292 x 254 x 178 mm (L x B x H).

Natte accu's zijn niet toegestaan. Accu's mogen niet in het rijders compartiment worden geplaatst. Accu's mogen buiten het chassis zijn gemonteerd; alléén direct tegen het chassis èn tussen de voor- en achteras. De accu dient in een 3 mm stalen kist met deksel te zijn geplaatst. (Binnenzijde kist dient voorzien te zijn van een niet geleidend materiaal). Maximale maten kist: 305 x 254 x 254 mm (L x B x H).

De accukabel is in de cabine aan de overstaande zijde van de brandstofleiding naast de rijder stoel geplaatst.

De accukabel en de brandstofleiding mogen niet met elkaar in contact kunnen komen.

Er moet een hoofdstroomschakelaar links naast de rijdersstoel, binnen het bereik van de rijder, worden geplaatst als deze vastzit in de gordels.

De schakelaar is rood gemarkeerd en duidelijk zichtbaar voor officials, brandweerlieden enz.



Een noodstop, voorzien van trekschakelaar, dient door middel van een stalen strip van 3 mm dik horizontaal op het tankcompartiment te zijn geplaatst. De trekrichting is naar achteren.

Deze dient links gemonteerd te worden (als je achter de Stockcar F1 staat).

De kabel wordt met een soepele bocht naar de hoofdstroomschakelaar in het rijders compartiment geleid.

De noodstop moet zowel de motor als het elektrisch systeem uitschakelen.

Voor locatie, zie [bijlage 1: Tekening 1](#), de rode bol geeft de plaats van de trekschakelaar aan.

De hoofdschakelaar op “off” stand schakelt het gehele elektrische systeem uit. Er mag slechts een bobine worden gebruikt.

Per Stockcar F1 mag een ontsteking worden gebruikt van het type MSD uit de 6400 serie. Andere types zijn niet toegestaan.

De bedrading van de MSD-kast naar de ontsteking en ook de bedrading van de toerenteller moeten zichtbaar zijn en mogen niet zijn verwerkt in een draadboom.

Eisen MSD-kast:

- Zichtbaar en goed bereikbaar geplaatst.
- Mag niet binnen handbereik van de coureur zijn geïnstalleerd
- Mag niet worden bediend tijdens de wedstrijd
- Maximaal 7500 RPM.
- Voorzien van enkelvoudige toerenbegrenzer.
- Uitwisselbaar d.m.v. een universele multi stekker met type MSD 6425.

De kabel naar de ontsteking voorzien van een originele 2-polige MSD-stekker, moet op verzoek van de keurmeester kunnen worden ontkoppeld voor controle.

In U.K. is de volgende MSD-kast verplicht: MSD 6CT. Voor big block motoren kan dispensatie worden aangevraagd. Echter dit dient tijdig te gebeuren via het daarvoor bestemde dispensatie formulier. Dit formulier is weer op te vragen bij Brisca NL.

Het motormanagement mag tijdens het rijden geen mogelijkheid hebben om beïnvloed te worden.

De toerenteller mag over een recall functie beschikken welke het maximale toerental weergeeft en niet iedere ronde afzonderlijk uitleest.

Elke vorm en mogelijkheid van data overdracht (telemetrie) en/of draadloze gesproken communicatie door de deelnemer van en naar anderen is verboden.

Onder telemetrie wordt verstaan: het versturen van elektronische data van de Stockcar F1 naar een vast station naast de baan via welke vorm dan ook, behalve met de wedstrijdleiding.

22. UITLAATSYSTEEM

Uitlaatsystemen dienen voorbij of zo ver mogelijk van de voeten van de rijder worden geplaatst. Er mogen geen uitlaatgassen naar volgende stockcars worden uitgestoten.

De Stockcar F1 dient te zijn voorzien van een goed werkende demper.

Het maximaal toegestane aantal decibels wordt voorgeschreven door de promotor en baaneigenaar. Zij hebben geluidsnormen en eisen afhankelijk van de afgegeven vergunning.

Advies van de B.V.S.R:

Voor het bestaansrecht van deze sport is het noodzakelijk om geluidshinder te voorkomen.

Voor het gemakkelijker verkrijgen van evenementvergunningen door de promotor en baaneigenaren vragen wij om medewerking en om voor zo min mogelijk geluidsoverlast te zorgen.

In U.K. is het volgende verplicht: Vanwege een mogelijke geluidstest moet iedere Stockcar F1 voorzien zijn van een blauwe markering (10 cm x 10 cm) in het midden van zowel de voor- als achterbumper. Ook dient de gehele markering (10 cm x 10 cm) zijn aangebracht op de zijbumpers, op de plaats waar de uitlaten de Stockcar F1 verlaten. Het is dus niet toegestaan om te rijden zonder dempers.

23. VOORRAAM EN GEBRUIK GLAS

In het raam is een stalen raster van gaas toegestaan. Dikte van het gaas is minimaal 3,2 mm (10 gauge).

Het raster van het gaas is maximaal 51 mm x 51 mm en dient aan alle uiteinden te zijn vast gelast aan de voorraamopening (rondom aan de rolkooi).

Glas is slechts toegestaan in binnenspiegels die veilig zijn geplaatst. Voorkeur gaat uit naar veiligheidsglas. (Polycarbonaat). In het voorraam van de Stockcar F1 is geen glas toegestaan.

24. BANDEN

De onderstaande banden zijn toegestaan:

ASFALT:

Rechtsachter : American Racer 26.0/10.5-15DT/SH BriSCA F1. Linksachter

: American Racer G60-15SH BriSCA F1.

Rechtsvoor : American Racer 26.0/8.0-15T BriSCA F1 of American Racer 26,0/7-15 BriSCA F1.

Linksvoor : American Racer 26.0/8.0-15T BriSCA F1 of American Racer 26,0/7-15 BriSCA F1.

: Forest type rallyband met een maximale breedte van 215mm.

SINTELS, LAND EN DIRT:

Rechtsachter : American Racer 26.0/10.5-15DT/SH BriSCA F1.

Linksachter : Forest type rally band met een maximale breedte van 215 mm. Maximale diepte x breedte tussen profiel is 10x10 mm (geen noppenbanden).

Rechtsvoor : American Racer 26,0/7-15 BriSCA F1.

Linksvoor : American Racer 26,0/7-15 BriSCA F1 of Forest type rally band met een maximale breedte van 215 mm. Maximale diepte x breedte tussen profiel is 10x10 mm

Alle American Racer banden dienen te zijn voorzien een “BriSCA F1” merkteken.

Toegestaan:

- Raspen van het loopvlak. De Stockcar F1 mag in het rennerskwartier hierbij met de wielen aangedreven door de motor NIET op een krik of as steunen staan.

Niet toegestaan:

- Chemische of fysieke behandeling met als doel het Shore-getal te beïnvloeden. (Hardheid/zachtheid band).
- Versmallen van het loopvlak of sipen (insnijden loopvlak).
- Het aanbrengen van horizontale of verticale strepen.
- Bandendruk regelende ventieldoppen (Pop off).
- Andere gassen dan normale lucht in de band.
- Bandenwarmers.
- Opsnijden in elke vorm.

Bij American Racerbanden mag het shore getal niet meer afwijken dan 3 punten van de standaardwaarden. De shore getallen zijn bekend gemaakt door de American Racer fabriek en deze getallen worden website van de BVSR gepubliceerd.

Het gemiddelde Shore-getal, bepaald door de keurmeesters mag maximaal 5 Shore afwijken. Dit geldt alleen voor de banden waarvan de BVSR niet op de hoogte is van de fabrieksstandaard. Banden die hier niet aan voldoen worden in beslag genomen en vernietigd. De keurmeester mag gedurende de wedstrijd het Shore en/ of PPM-getal van de banden van elke deelnemer controleren.

In U.K. zijn de volgende type en merk banden verplicht:

ASFALT: M.u.v. linksvoor is de Pirelli K range band niet toegestaan.

Rechtsachter: American Racer 26.0/10.5-15DT/SH.

BVSR
BELANGENVERENIGING
STOCKCAR F1

Linksachter: American Racer G60-15SH thread type BB.
Rechtsvoor: American Racer 26.0/7.0-15DT thread type F.
 American Racer 26.5/.0-15T thread GG.
Linksvoor: American Racer 26.0/7.0-15DT thread type F.
 American Racer 26.5/.0-15T thread GG.
 Forest stage rally type band met maximale breedte van 7.5 inch.

LAND/SINTELS:

Rechtsachter: American Racer 26.0/10.5-15DT/SH.
 Forest stage rally type band met maximale breedte van 7.5 inch.

Linksachter: American Racer G60-155H thread BB.
 Elk forest stage type rally band met max. breedte van 7.5 inch.
 Pirelli K reeks type is NIET

toegestaan.

Rechtsvoor: American Racer 26.0/7.0-15DT.
 American Racer G60-155H.
 Ieder forest stage type rally band met max. breedte van 7.5 inch.

Pirelli K reeks type is NIET toegestaan.

Linksvoor: American Racer 26.0/7.0-15DT.
 Ieder forest stage type rally band, max. 15 inch. Ook Pirelli K-reeks.

Alle American Racer banden dienen zijn voorzien een “BriSCA F1” merkteken.

Let op! De American Racer asfalt band is linksachter NIET toegestaan op sintels.

25. STOEL EN (ZIJ)HOOFDSTEUNEN

De bestuurdersstoel dient nauwkeurig aan het chassis te zijn gemonteerd.

Bewegende delen aan de stoel zijn niet toegestaan.

Het achtergedeelte van de stoel, met de hoofdsteun, dient aan de twee staanders van de rolkooi te zijn gemonteerd.

De stoel dient met minimaal 6 M8-bouten, met sluitringen te zijn bevestigd, waarvan 4 op de bodem en 2 aan de boven/ achterkant van de stoel.

Tip! Gebruik bouten met een ronde kop voor het comfort van de rijder.

Bestaande Stockcars F1 mogen de bestuurdersstoel tot 40 mm uit het midden van de plaatsen.

In 2020 mag een nieuwe Stockcar F1 de stoel tot 25 mm uit het midden van de cabine plaatsen.

In 2025 moeten bestuurdersstoelen in het midden van de cabine staan, met een tolerantie van 25 mm.

Het midden wordt bepaald door middel van meting op de drie plaatsen:

1. Onder t.o.v. de chassisbalken.
2. Midden t.o.v. de horizontale dwarsbalk.
3. Boven t.o.v. de dakplaat.

Elke stoel die aan reparatie/modificatie onderworpen is moet aan de keurmeester ter goedkeuring worden voorgelegd voorafgaand hij in de Stockcar F1 wordt teruggeplaatst.



Toegestaan:

Metalen kuipstoelen en Racetech fiberglas stoelen (nummer RT4009HRSC of RT4009WHRSC), voorzien van een metalen frame constructie.

Het gebruik van een hoofdsteun is verplicht en men adviseert sterk een “wrap around Oval track” type te gebruiken omdat deze zijlichaamsbewegingen nivelleert.

De hoofdsteun heeft een minimale breedte van 305 mm.

De hoofdsteun dient volledig opgevuld te zijn en wordt ondersteund door twee 25 mm kokers.

De kokers worden geplaatst tussen het dak en de achterste dwars stijl en minimaal 254mm uit elkaar, aan de binnenzijde gemeten. ([zie bijlage 1 en 2, tekening 1 en 2](#)).

Ruimte tussen de helm en de hoofdsteun mag worden opgevuld met een zacht absorberend materiaal.

Zijhoofdsteunen worden gemonteerd aan de stoel om de zijwaartse beweging van het hoofd te voorkomen.

26. VEILIGHEIDSGORDELS

Op de baan is het dragen van een 5-punts veiligheidsgordel verplicht. De gordel dient FIA of SFI gekeurd te zijn. De veiligheidsgordel is voorzien van 2 schouderriemen, 2 schootgordels en een kruisgordel. Het harnas heeft 5 bevestigingspunten en 5 sluitpunten.

Minimale maten gordels:

-Schouders 75 mm – In combinatie met Neksupportstelsysteem₁ (schouder/borst).

-Schouders 50 mm – In combinatie met Neksupportstelsysteem₂ (schouder/ rug)

-Heupgordel 75 mm-Kruisgordel 38 mm, advies is i.c.m. 75 mm schoudergordels of schouder-pads.

Toegestaan: Haak/ clip-in type gordels van minimaal 3,9 mm dikte, mits van een bekend merk.

Dit type dient aan een bijbehorend oog te zijn gemonteerd en de clips dienen te zijn geborgd.

Zelfgemaakte ogen zijn niet toegestaan.

Aanbevolen zijn gordels met een boutbevestiging van tenminste M10.

De gespen dienen te zijn vastgemaakt en de overlengte van de straps dienen te zijn opgerold.

Voordat de stockcar de baan op gaat zijn de gespen van de gordel vastgemaakt en de overlengte van de straps opgerold. De gordels dienen stevig te zijn aangetrokken.

Installatie:

Aan het chassis en/of rolkooi worden passende dubbele steunen vast gelast.

Dikte 4 mm, maximale lengte is 50 mm.

Deze steunen staan in de trekrichting van de gordels.

Alle schoudergordels, ook met dubbele straps voor nekbescherming, moeten over een buis op schouderhoogte (wanneer de rijder in de stockcar zit) zijn geplaatst.

(Zie [tekening bijlage 1](#)).

De gordels dienen met de bijbehorende bevestigingsmaterialen te zijn gemonteerd, volgens de instructies van de fabrikant. Minimaal M10 bout en geborgd met een zelfborgende moer waar het boutdraad doorheen is geschroefd.

De gordels mogen niet gedeeltelijk in het tankcompartiment bevinden!

Niet toegestaan:

- Bevestiging gordelsteunen aan een stoel.
- R-type snelkoppelingen.
- D-sluitingen en kettingen om gordels te koppelen.
- Reparaties aan gordels of gordels met slijtage sporen

Advies: Inspecteer de gordels na elke race. Vervang de gordels na hevige crash of na drie jaar.

De keurmeester kan op wedstrijddagen willekeurig rijders vragen om hun veiligheidsuitrusting in werking te tonen. Zij kunnen beoordelen of de gordels juist zijn bevestigd en de uitrusting een geschikte pasvorm heeft. De keurmeester heeft het recht om bij onjuistheden de Stockcar F1 niet toe te laten tot de wedstrijd.

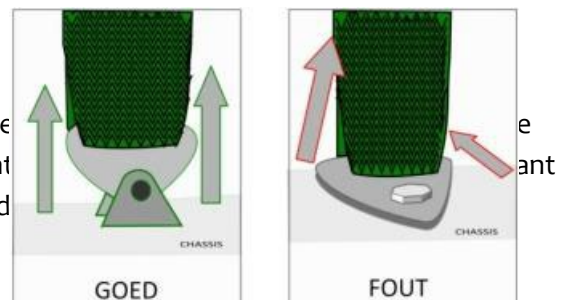
Zie ook [bijlage 4. Aanvullende informatie gordelsystemen](#).

1 O.a. Hans – Schroth – Necksgen – Dfender

2 O.a. Hutchens – Hybrid – Hybrid Pro

27. VEILIGHEIDSNET

Een Kevlar of Polyester veiligheidsnet is verplicht. Het netje op de juiste manier te zijn bevestigd tussen de rechter buitenkant (buitenkant) van de rolkooi. Deze dient zo te zijn bevestigd dat het niet losgeraken tijdens de wedstrijd.



28. HELM EN NEKBESCHERMING

Op de baan dient de rijder te allen tijde zijn helm met kinband vastgegespt te dragen.

Helmen van polycarbonaat zijn NIET toegestaan.

Goedgekeurde helmen zijn helmen die voldoen aan de volgende certificatie eisen: ➤ FIA 8860-2010

- Snell SA2005
- SFI-foundation 31.1A ➤ FIA 8859-2015
- Snell SA2010
- SFI-foundation 31.2 ➤ FIA 8860-2004
- Helmen met Europese certificatie eisen (E22 05 of E22 06-codering) en gemaakt van Fiberglas, Carbon, en Tri- composiet.

Daarnaast dient de helm te zijn voorzien van een kinband met een dubbele D-sluiting.

Snel sluiting voorzien van metalen of plastic micro-Lock is niet toegestaan in de racerij omdat het mechanisme bij een impact kan losschieten.

De helm is onbeschadigd en toont geen sporen van slijtage.

De helm moet goed passen. Tijdens de keuring wordt de helm getoond aan de keurmeester.

De helm dient schoon te worden aangeboden zodat de keurmeester de helm goed kan inspecteren op beschadigingen.

Type goedkeuring stickers/ identificatie stickers dienen duidelijk zichtbaar te zijn op de helm en mogen niet worden verwijderd. Als de keurmeester de helm niet veilig vindt en afkeurt, wordt deze ingenomen en kan aan het einde van de wedstrijddag weer door de rijder worden opgehaald

NEKBESCHERMING:

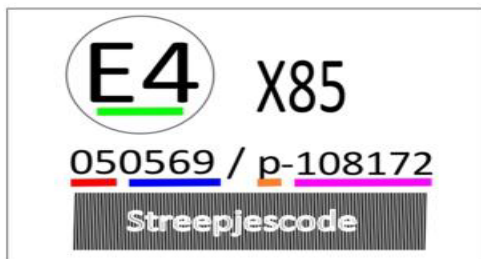
De rijder dient ook gebruik te maken van een verplicht nek-bescherming systeem. Het systeem dient de rijder perfect te passen.

Het nek-bescherming systeem wordt gebruikt met een helm die geschikt is voor het nek-bescherming systeem.

Voorbeelden van nek-bescherming systeem zijn: Hans, Hutchens en Dfender.

De rijder dient tijdens het dragen van helm en nek-bescherming systeem uit zijn voertuig te kunnen

Europese Certificeringsnormen



- Landnummer, E4 staat voor Nederland, E11 staat voor UK (E staat voor Europa, nr staat voor een land)
- Homologatie nummer.
De eerste 2 cijfers verwijzen naar ECE 2205
05 of 06 is toegestaan.
- certificatienummer van de homologatie
- Geeft de helmtype aan.
P - geeft aan dat de Helm een kinbescherming (motorcrosshelm) of integraalhelm
J - staat voor Jethelm
NP staat voor systeemhelm
- Serienummer van fabrikant

n

Dit is de enige toegestane vorm van telemetrie tijdens de wedstrijd.

Alle rijders zitten op dezelfde frequentie en zullen instructies horen van de wedstrijdleiding. Alle rijders zorgen zelf voor een goed werkende ontvanger en "oortjes".

De gesproken instructies zijn een aanvulling, geen vervanging van de vlagsignalen of instructies van de officials.

De rijder kan niet terug communiceren naar de wedstrijdleiding.

De rijder dient ervoor te zorgen dat tijdens de wedstrijd de ontvanger is voorzien van een opgeladen batterij en op de juiste frequentie zit.

Voor de Stockcar Formule 1 wordt aanvankelijk kanaal 501 gebruikt. Dit kan eventueel nog worden gecontroleerd bij de wedstrijdleiding. Voordat de eerste manche start zal het systeem worden getest. Het is raadzaam om door middel van de test te controleren of je een goede ontvangst hebt en of alles goed staat ingesteld.

De instructies tijdens de start en wedstrijd zijn:

GET READY TO START.

GREEN - GREEN - GREEN

NO START

NO START YELLOW

YELLOW - YELLOW (Turn 1, 2, 3, 4)

FINISH – END OF RACE

FINISH END OF RACE (als de laatste rijder is gefinisht).

Na de finish zullen de eerste aantal gefinishte rijders geïnformeerd worden om zich te melden bij de weegplaats voor een keuring.

LET OP!

Bij de call: YELLOW - YELLOW - YELLOW - BETEKENT ZWAAIEND GEEL

Alle rijders dienen zo snel mogelijk snelheid te minderen.

Tijdens deze gele vlagsituatie kunnen instructies als een herstart of informatie over de opstelling worden doorgegeven

₃ Bocht 1 is na de Start/Finish – overgaand in Bocht 2, dan het rechte stuk, opvolgend Bocht 3 overgaand in Bocht4 en dan weer het rechte stuk naar Start/Finish

30. TRANSPONDER



Om tijdens de wedstrijd rondetijden en raceposities te bepalen wordt er door de jury gebruik gemaakt van het uitlezen van transpondergegevens.

De eisen van de locatie van de transponder zijn:

- Minimaal 300 mm achter het voorste punt van de voorbumper.
- Transponder dient de connector naar beneden gericht te worden geplaatst.
- Het chassis mag geen lus om de transponder vormen.

De rijder is zelf verantwoordelijk voor een goedwerkende transponder.

Als de transponder de eerste ronde van de wedstrijd niet operationeel is, kan de wedstrijdleiding besluiten om de rijder uit de resultaten van de wedstrijd te schrappen.

31. KLEDING EN VEILIGHEIDSBRIL

De verplichte kleding van de rijder tijdens de wedstrijd dient brandwerend te zijn en te voldoen aan de eisen volgens FIA 8856 – 2000-2018/ SFI 3.2-5 of hoger.

<https://www.fia.com/regulation/category/8856-2000/>

De verplichte brandvertragende kleding van de rijder is onbeschadigd, representatief en bestaat uit:

- Balaclava
- Ondergoed met lange mouwen en col, en een lange onderbroek.
- Sokken.
- Handschoenen.
- Overall, eventueel voorzien van bloedgroep van de rijder. (Borduren is alleen op de buitenlaag toegestaan. De verschillende lagen mogen niet door en doorgeborduurd worden.
- Brandvertragende (hoge) raceschoenen.

Als er regenkleding wordt gedragen, dient deze brandvertragend te zijn. De regenkleding voldoet aan EN ISO 14116 en dient over de hierboven genoemde kleding te worden gedragen.

Ter bescherming van de ogen is het dragen van een vizier of een veiligheidsbril verplicht. De bril dient van onbreekbaar materiaal te zijn.

Als de rijder tijdens de wedstrijd, op de baan en bij de weegplaats de verplichte kleding niet draagt kan hij of zij worden gediskwalificeerd.

Kleding gedragen door de rijder tijdens de wedstrijd die niet voldoet aan de bovengenoemde eisen kan door de keurmeester in beslag worden genomen en aan het einde van de wedstrijddag weer worden teruggegeven.

32. NAAM RIJDER

De naam van de rijder dient, door middel van beschildering/ bestikking, duidelijk zichtbaar voor de keurmeester, wedstrijdleiding als het publiek, op de Stockcar F1 te staan vermeld.

33. DAKSPOILER EN GRADATIEKLEUR EN STARTOPSTELLING

Metalen dakspoilers zijn toegestaan mits ze zodanig zijn geconstrueerd en bevestigd aan de Stockcar F1 dat ook na een crash de rijder niet wordt belemmerd tijdens het verlaten van de Stockcar F1.

Daarnaast gelden de volgende eisen:

Maximale afmetingen:

Totale dak spoiler.	:1250 x 1250 mm
Zijpanelen	:1250 x 610 mm

Toegestaan:

1 zijpaneel per kant.

De zijpanelen mogen tot 152 mm onder het middenvak van de spoiler uitkomen. (vanaf elk punt van het middenvak gemeten).

De spoiler mag niet onder de bovenste rolkooipijp van de cabine uitsteken.

Niet toegestaan:

Verstellen van de spoiler tijdens de manche.



Een kleine spoiler kan worden geplaatst aan de voorzijde van de Stockcar F1. Tussen de voorwielen. De maximale breedte van de kleine spoiler is de breedte van het chassis. De spoiler mag niet hoger zijn dan de onderkant van het voorraam.

Het dak van de Stockcar F1, of de dakspoiler is voor 80% beschilderd in de juiste gradatiekleur. De gradatiekleur wordt bepaald door het aantal punten die wordt behaald door de rijder in een bepaalde periode. Alle regels betreft deze gradatie zijn vastgelegd in het gradatiereglement. Het reglement kunt u vinden op de [website van de B.V.S.R.](#)

Als de gradings zijn herzien dient kleurwisseling van de dakspoiler binnen 10 dagen zijn gedaan. Bij verkeerde kleur dakspoiler wordt de dakspoiler verwijderd en dient een vlak van minimaal 50 x 50 cm in de juiste kleur en voorzien van startnummer op het dak van de hut, duidelijk leesbaar voor de wedstrijdleider en jury worden aangebracht.

De gradatiekleuren zijn in volgorde van hoog naar laag:

Wereldkampioen	- Goud
Europees Kampioen	- Roodgeel geblokt,
Punten Kampioen	- Zilver
Nationaal Kampioen	- Zwart-wit geblokt, +”Nederlands Kampioen” in witte letters, stokhoogte 100 mm
Superstar	- Brievenbusrood +dakverlichting (minimaal 1 knipperend geel/oranje lampje)*
Star	- Brievenbusrood
A- gradatie	- Blauw
B-gradatie	- Geel
C -gradatie	- Wit

➤ *Behalve de knipperende lampjes op het dak van de Superstars zijn overige knipperende lampjes op de Stockcar F1 tijdens de wedstrijd niet toegestaan.*

STARTOPSTELLING:

De bovengenoemde volgorde is ook de startopstelling. Wanneer een rijder voor zichzelf besluit om achteraan te starten, Dan geldt dat verzoek voor alle manches en de dag finale van die wedstrijd.

Tijdens het opstellen is het niet toegestaan om rondjes te draaien (ook niet in tegengestelde richting). Van iedere rijder wordt verwacht dat deze tijdig aan de start verschijnt en op de aangegeven startplek gaat staan. Ook tijdens de opwarmronden dient de rijder op zijn startpositie te blijven rijden.

Nieuwe rijders zonder ervaring met een C-gradatie (wit dak) mogen het eerste seizoen maximaal 4 wedstrijden achtereen een zwart kruis op een witte achtergrond op de achterzijde van de stockcar plaatsen. Zij starten helemaal achteraan en mogen niet door de andere deelnemers worden geraakt. Zij mogen zelf andere rijders gedurende deze wedstrijden niet hinderen of de wedstrijd beïnvloeden. Het kruis dient te zijn verwijderd na 4 achtereenvolgende wedstrijden of als de dakkleur van de rijder wordt gewijzigd.

Elke rijder met een verkeerde gradatiekleur of niet goed werkende verlichting krijgt een waarschuwing en heeft 7 dagen de tijd om de onjuistheid te herstellen. Een rijder die op een wedstrijddag zonder spoiler start door schade krijgt hiervoor geen sancties opgelegd.

De gradaties worden nauwkeurig bijgehouden door familie Van der Iest (dirt) en Jeffrey Lemmens (asfalt) volgens, in overeenstemming met het B.V.S.R. grading-reglement Stockcar F1 2022.

Als er vragen zijn over de gradatie kunt u deze stellen via het contactformulier op de website van de B.V.S.R.

34. STARTNUMMER

De rijder dient lid te zijn van de B.V.S.R. en kan daar een startnummer aanvragen.

Zodra het nummer is toegekend dient het zichtbaar te worden vermeld, op de binnen- en buitenkant (plaatwerk) van de Stockcar F1 en op het dak of op de spoiler. Een op het dak geplaatst nummerbord wordt ook toegestaan.

Het nummer moet duidelijk herkenbaar te zijn voor zowel de B.V.S.R., de wedstrijdleiding als toeschouwers, gezien vanaf de overkant van de baan.

Aanbevolen wordt een zwart nummer op een witte achtergrond of wit nummer met zwarte achtergrond met een grootte tussen 225 en 305 mm.

Tevens dient op het achtergedeelte van de Stockcar F1 in de achterrauitopening een nummer zichtbaar te zijn.

35. KEURING, KEURMEESTERS EN B.V.S.R. PASPOORT

Nieuwe Stockcars F1 worden onderworpen aan een B.V.S.R.-technische nul keuring voordat de Stockcar F1 wordt toegelaten tijdens trainingen en wedstrijden. Dit kan door je hiervoor aan te melden via het contactformulier op de website van de B.V.S.R. Zie [Www.bvsr.nl](http://www.bvsr.nl)

De technische nu keuring wordt gedaan door een keurmeester, aangesteld door de B.V.S.R.

De keuring dient minimaal twee weken voor deelname van de eerstvolgende wedstrijd te zijn gedaan.

De Stockcar F1 die voldoet aan dit B.V.S.R. technisch reglement en zijn nul keuring heeft ondergaan, ontvangt een B.V.S.R.-paspoort een bijbehorend chassisnummer (zegel voor in stockcar). Het keuringsrapport van de nu keuring wordt bewaard door de B.V.S.R. en kan op aanvraag worden ingezien.

De nul keuring kan ook op locatie worden gedaan.

Het B.V.S.R paspoort hoort bij de Stockcar F1. (Het komt overeen met het zegel in de stockcar) De rijder bewaart het paspoort en zorgt ervoor dat het aanwezig is bij elke keuring voor aanvang van de wedstrijd.

Op elke wedstrijddag of training worden alle ingeschreven Stockcars F1 opnieuw gekeurd door de keurmeester, aangesteld door de promotor.

Deze keuring is verplicht, het wegen van de Stockcar F1 is niet verplicht.

Na de keuring wordt er door de keurmeester een aantekening gemaakt in het B.V.S.R.-paspoort.

De Stockcar F1 kan alleen deelnemen aan een wedstrijd als deze is goedgekeurd op de dag keuring. Afgekeurde Stockcars F1 worden niet toegelaten op de baan.

Gedurende de wedstrijddag is de rijder verplicht om zijn Stockcar F1 beschikbaar te stellen voor een keuring of technisch onderzoek op verzoek van de keurmeester.

Als de Stockcar F1 wordt afgekeurd ontvangt de rijder een roze briefje (pink ticket) en wordt een aantekening in het paspoort gemaakt.

De keurmeester kan ook bepalen dat een Stockcar F1 wordt afgekeurd, maar dat hij wel mag deelnemen aan de dagwedstrijd. Er komt dan een aantekening in het paspoort. De rijder zorgt er in dit geval voor dat de gebreken van de stockcar binnen 10 dagen zijn aangepast.

Alle Stockcars F1 die niet zijn goedgekeurd mogen worden aangepast en opnieuw ter keuring worden aangeboden. De keurmeester bepaalt of de aanpassingen voldoen en bepaalt of de rijder alsnog mag deelnemen aan de dagwedstrijd.

Stockcars F1 dienen na de wedstrijd/manche te worden gewogen ([zie bijlage 5. Handleiding wegen](#)). Alleen de organisatie/ promotor kan beslissen om de weging af te gelasten.

Elke Stockcar F1 die niet beschikbaar is gesteld (op verzoek van de keurmeester) of niet gekeurde Stockcars F1 kunnen achteraf worden geschrapt uit het klassement.

36. KWALIFICATIEWEDSTRIJDEN

Een W.K.-kwalificatiewedstrijd wordt volgens het format van de BriSCA NL verreden. De startopstelling van een kwalificatiewedstrijd en finale is altijd in de kleur volgorde:

Vooraan:

Witte daken

Gele daken

Blauwe dak

Rode daken

Superstar (Rood dak met lichtjes)

Zilveren dak

Gouden dak

Bij de finale opstelling wordt de opstelling per dakkleur bepaald door het aantal gehaalde punten over de dag. De rijder met meest gehaalde punten staan per dakkleur vooraan.

Indien van deze opstelling wordt afgeweken telt de wedstrijd niet meer als W.K.-kwalificatiewedstrijd.

Meer informatie hierover is terug te vinden op de facebookpagina van de BriscaNL.

<https://www.facebook.com/BriscaNL/>.



37. LICENTIE

Het inschrijven vindt plaats vóór de wedstrijddag. Dit gaat via de website van de promotor. Voor deelname aan een wedstrijd op de volgende banen is een geldige licentie van de Nederlandse Autosport Bond (N.A.B.) vereist:

F.A.C.	-	Blauwhuis, Hallum, Makkum
A.S.E.	-	Emmen
N.O.V.	-	Lelystad
M.A.B.	-	Texel
N.A.C.	-	Kollum
N.N.O.	-	Ter Apel

De N.A.B. heeft voor de licentiehouders een W.A. en ongevallenverzekering afgesloten die alleen geldt op de bovengenoemde banen en bij de bovengenoemde organisaties.

Raceway Venray en ACON zijn niet aangesloten bij de N.A.B. Zij hebben een eigen W.A. en ongevallenverzekering afgesloten. Voor deelname aan een wedstrijd op Raceway Venray/ A.C.O.N. is een aparte (dag)licentie vereist. Zie meer informatie op de website: <https://www.racewayvenray.com/licentie>.

38. REGELS IN HET RENNERSKWARTIER/ PITS

In het rennerskwartier dient er gebruik gemaakt te worden van milieuzeilen onder de Stockcar F1. De zeilen dienen rondom 50 mm breder te zijn dan de Stockcar F1.

Ieder team dient in het bezit te zijn van een goed werkende brandblusser van tenminste 5 kg. De brandblusser dient in de pits vlak bij de Stockcar F1 aanwezig te zijn.

Een blusdeken is niet verplicht maar wordt sterk aangeraden.

In het rennerskwartier wordt stapvoets gereden. In verband met veiligheid is “meerijden” met de Stockcar F1 niet toegestaan.

De rijder is te allen tijde verantwoordelijk voor zijn helpers, monteurs, supporters en aanhang. Helpers, monteurs, supporters en aanhang mogen niet op de baan komen (tenzij door de wedstrijdleiding anders wordt bepaald.)

Wanneer een monteur zich voor of na de wedstrijd op de baan bevindt dan is de monteur verplicht om een gesloten overall te dragen. Deze regel geldt ook bij de weegplaats.

Voor het bestaansrecht van de sport is het ook van belang om voor zo min mogelijk overlast te zorgen. En we laten na afloop van de wedstrijddag alles weer netjes opgeruimd achter.

39. RIJDEN ONDER INVLOED

RIJDEN ONDER INVLOED VAN ALCOHOLHOUDENDE DRANK EN OF VERDOVENDE MIDDELEN IS NIET TOEGESTAAN

Het gebruik van alcoholhoudende dranken en /of verdovende middelen vóór en tijdens de wedstrijden en trainingen is voor de rijder verboden.

Het deelnemen aan een wedstrijd onder invloed van medicijnen die rijgedrag beïnvloeden is niet toegestaan.

Roken in de Stockcar F1 is verboden.

40. UITVOERENDE INSTANTIES

Als een kwestie speelt tijdens een wedstrijd die betrekking heeft op het technisch reglement waarin regels niet duidelijk genoeg staan omschreven, of in geval van een conflict, wordt een arbitragecommissie samengesteld.

De arbitragecommissie bestaat uit: een promotor, een keurmeester, en minimaal 2 leden van de B.V.S.R.

41. STRAFFEN EN ZWARE DELICTEN

Rijders die zich niet houden aan de regels of daarvan de schijn tegen hebben worden gerapporteerd bij de wedstrijdleiding en de aangesloten promotors.

De keurmeester of het B.V.S.R.-bestuurslid zal een technisch delict rapporteren en classificeren. De straf geldt voor alle aangesloten banen die rijden onder het B.V.S.R.-reglement.

De zware delicten worden bestraft door de wedstrijdleiding en aangemeld bij de stichting Nederlands Oval en Speedway Promotors (N.O.S.P.). Zie de website www.nosp.nl voor meer informatie en uitgesproken sancties.

In de U.K, Raceway Venray en A.C.O.N. worden de zware delicten door de wedstrijdleiding bestraft en aangemeld bij de ORCI.

De straffen worden in principe één op één overgenomen vanuit U.K. en vice versa. Zie <http://orci.co.uk>.

Een uitgebreide straffenlijst kunt u vinden in de bijlage

42. RIJDEN IN VERENIGD KONINKRIJK/ U.K.



Als een rijder aan een wedstrijd wil deelnemen bij de BRISCA in U.K./V.K. dan dient men zicht op te geven bij de BRISCA-NL.

De contactpersoon is Henri Wittebol E-mailadres: h.wittebol@home.nl

43. LIDMAATSHAP B.V.S.R. EN CONSEQUENTIES

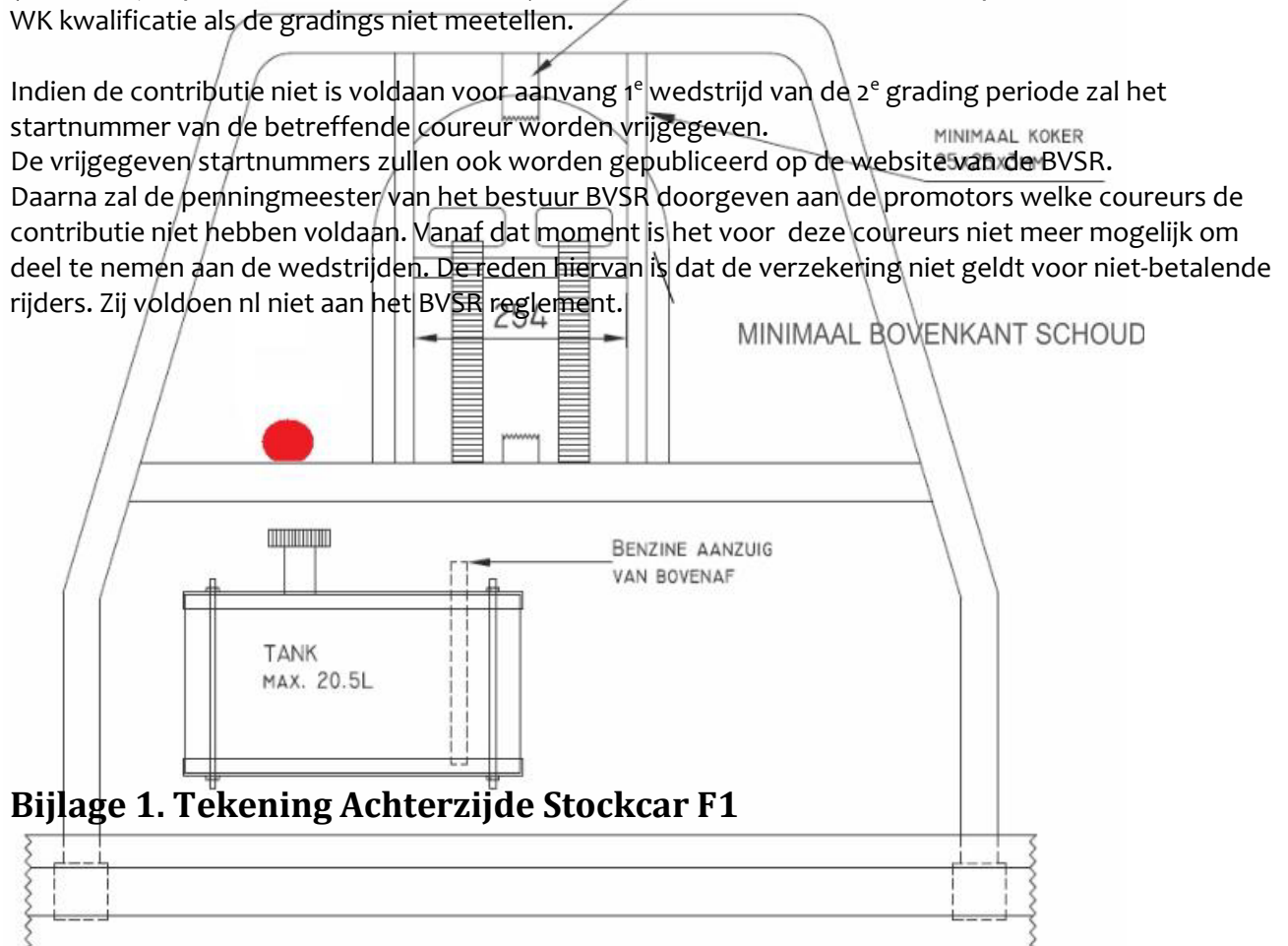
Voor de start van het seizoen zal er door de BVSR een factuur worden verzonden per mail naar elk lid. In de factuur staat in de omschrijving het betreffende seizoen waarvoor de contributie bedoeld is. Tevens zal er in de email ook een IDEAL- link worden bijgevoegd waarmee iedereen de contributie kan voldoen (Indien gewenst).

Wanneer de contributie niet is voldaan voor de start van de eerste wedstrijd van het seizoen (1^e wedstrijd op asfalt of dirt maakt niet uit) zullen de door de coureur behaalde punten voor zowel de WK kwalificatie als de gradings niet meetellen.

Indien de contributie niet is voldaan voor aanvang 1^e wedstrijd van de 2^e grading periode zal het startnummer van de betreffende coureur worden vrijgegeven.

De vrijgegeven startnummers zullen ook worden gepubliceerd op de website van de BVSR.

Daarna zal de penningmeester van het bestuur BVSR doorgeven aan de promotors welke coureurs de contributie niet hebben voldaan. Vanaf dat moment is het voor deze coureurs niet meer mogelijk om deel te nemen aan de wedstrijden. De reden hiervan is dat de verzekering niet geldt voor niet-betalende rijders. Zij voldoen nl niet aan het BVSR reglement.



Bijlage 1. Tekening Achterzijde Stockcar F1

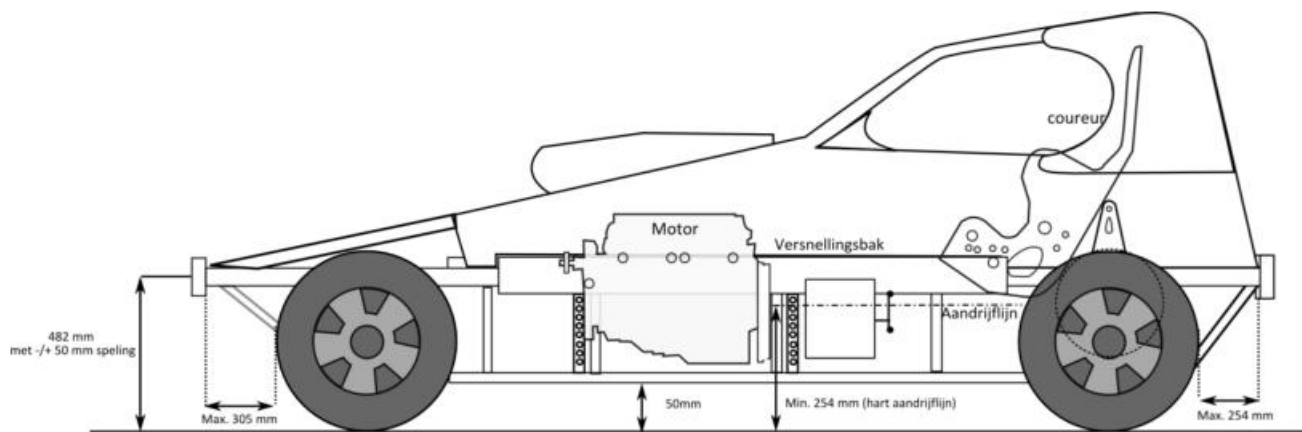
EEN EXTRA BUIS Ø 48,3 x 4 MM NAAR DE ACHTERSTE ROLKOOIBUIS

Tekening 1. Achteraanzicht Stockcar F1 (zonder reglementaire tank bescherming)

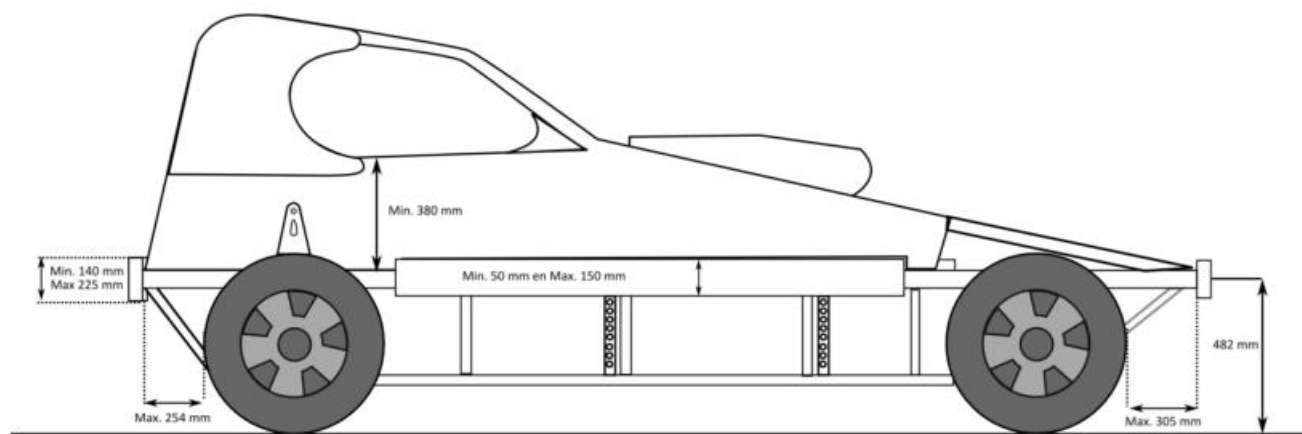


Bijlage 2. Tekeningen Zij aanzicht Stockcar F1

Tekening 2. Zij aanzicht Stockcar F1

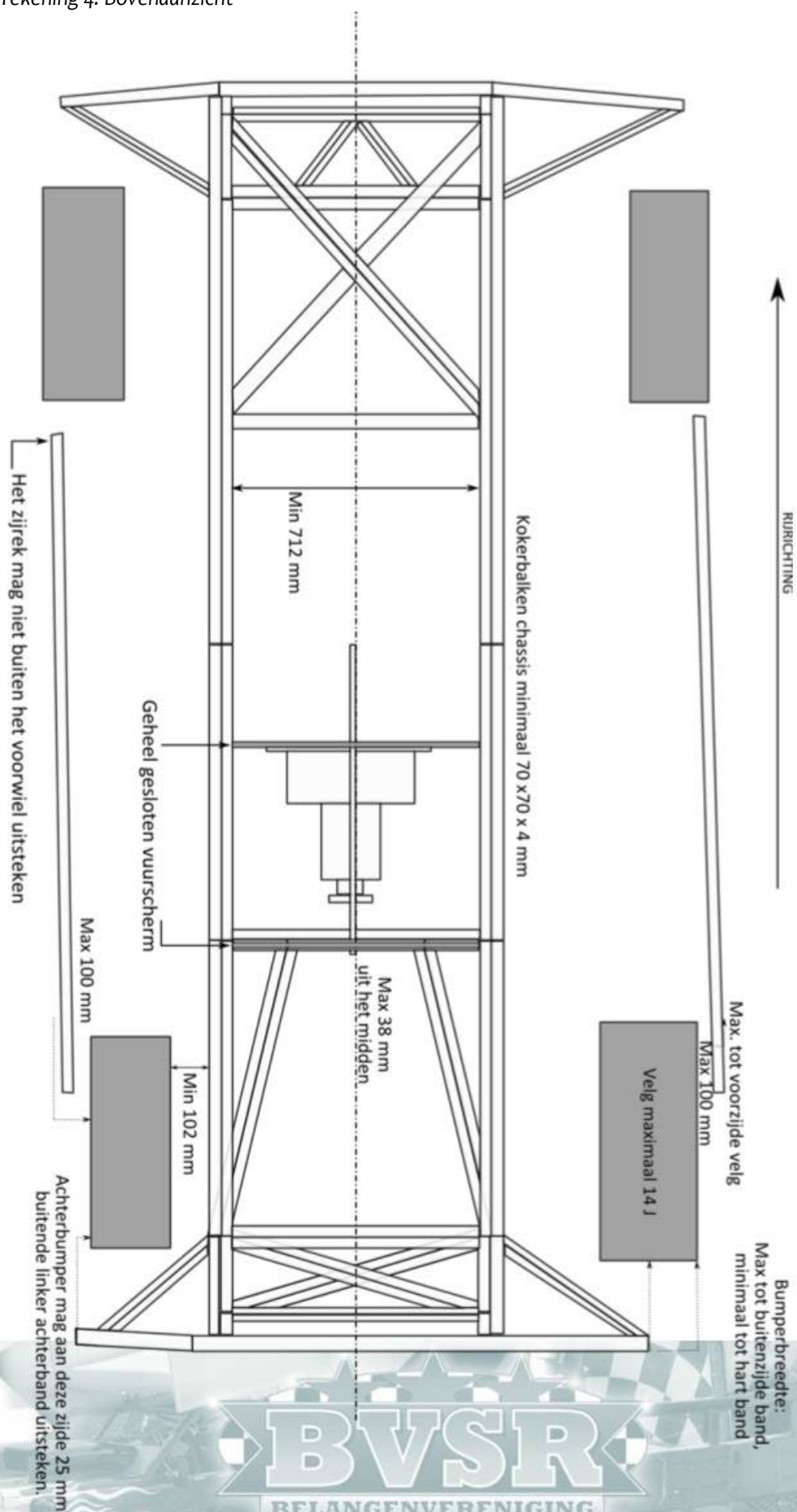


Tekening 3. Zij aanzicht Stockcar F1



Bijlage 3. Tekening Boveanzazicht chassis

Tekening 4. Boveanzazicht



Bijlage 4. Aanvullende informatie gordelsystemen

De effectiviteit van een gordelsysteem is in hoge mate afhankelijk van de installatie. In beginsel mogen de bevestigingspunten niet onderhevig zijn aan buiging en moeten alle gordels in een rechte lijn aan deze punten trekkracht leveren. De gordelbanden moeten zo lopen dat deze niet of nauwelijks langs andere delen schuren. De bevestigingspunten moeten periodiek gecontroleerd worden. Bij de installatie dient erop gelet te worden dat de gordel de bestuurder goed past en dat de gordelbanden zo kort mogelijk zijn. Dit om rek zo veel mogelijk tegen te gaan.

Het belangrijkste zijn de hoeken/ positie van de bevestigingspunten. Gordels functioneren het beste wanneer de hoek van de heupgordel tussen de 45 en 55 graden is. De heupgordel dient over het bekken te lopen. In geen geval over de onderbuik of benen. In veel gevallen is dit eenvoudig te controleren => bij 45 graden loopt de gordel over het snijpunt van het zitvlak en rugvlak van de stoel. Bij 55 graden ca. 50 mm voor dit snijpunt. Fig. A

Fig. B geeft een onjuiste hoogte van de installatie weer. De rijder komt omhoog uit de stoel en wordt door de schouderbanden of het Stockcar F1 dak tegengehouden. Beide in extreme gevallen resulterend in rug/nek letsel. Uit testen is gebleken dat de heupgordel van groot belang is ter voorkoming van dergelijk letsel.

De schouderbanden van een gordel moeten ook onder juiste hoeken gemonteerd zijn. De ideale hoeken zijn 5 graden naar beneden Fig. C.

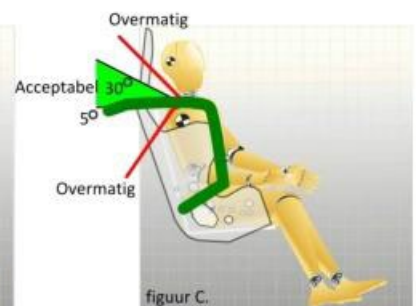
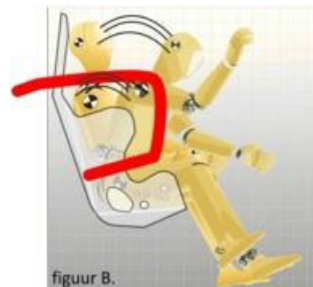
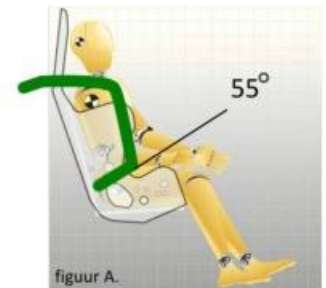
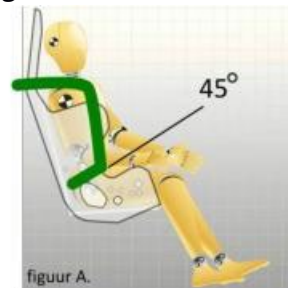
Bij een normaal type 20 graden stoel kan men aanhouden dat de gordels, inclusief nek-bescherming systeem, horizontaal vanaf de schouders moeten lopen. Een nek-bescherming systeem brengt de gordels omhoog en dient meegerekend te worden.

Als de schouderbanden te schuin naar beneden lopen, is er aanzienlijke kans op compressiebreuk van wervels na een impact. De banden trekken de bestuurder te veel naar beneden. Omgekeerd zorgt de juiste montage van de heupgordel ervoor dat de bestuurder niet in bovenwaartse richting in de schoudergordels wordt gedrukt.

Gebruik van een nek-bescherming systeem versterkt het effect van te schuin aflopende schoudergordels.

Een NEK-BESCHERMINGSYSTEEM voorkomt nekletsel, echter de resultante/ kracht van deze voorziening in geval van een impact is neerwaarts gericht en genereert druk-/compressiekracht op de (sterkere) rug. In geval van foutief gemonteerde gordels wordt het probleem verschoven en resulteert dit in compressiebreuk van wervels, veelal tussen/ter hoogte van de schouderbladen.

Schouderbanden dienen achter de bestuurder 75 tot 150 mm hart op hart van elkaar bevestigd te zijn. Zo wordt voorkomen dat de gordels van de schouders kunnen glijden.



Bijlage 5. Handleiding wegen

Direct na elke verreden manche dienen de eerste drie gefinishte rijders met Stockcar F1 zich te melden bij de weegplaats.

Direct na de finale dienen de eerste 5 gefinishte rijders zich met de Stockcar F1 te melden bij de weegplaats.

De Stockcar F1 dient meteen bij het verlaten van de baan ter weging bij de weegmeester te worden aangeboden. DIT OP STRAFFE VAN DISKWALIFICATIE VAN DE DESBETREFFENDE MANCHE.

Stockcars F1 worden maximaal twee keer gewogen per controle.

Bij de weging zijn aanwezig: rijder, maximaal 2 monteurs, weegmeester en/ of keurmeester De Stockcar F1 wordt in één vaste rijrichting gewogen.

Bijtanken is niet toegestaan. De Stockcar F1 dient te worden gewogen in de staat zoals hij de baan verlaat.

Als een Stockcar F1 niet voldoet aan de gewichtseisen dan krijgt de rijder de mogelijkheid (maximaal 10 minuten) om sintels/ modder van de Stockcar F1 te verwijderen.

Dit gebeurt bij de weegplaats, onder toezicht van de keurmeester! Vervolgens kan de Stockcar F1 voor een tweede keer worden gewogen.

De Stockcar F1 wordt volgens de aanwijzingen van de weegmeester op de schalen geplaatst.

De monteurs en rijder nemen dan afstand en mogen het gewicht tijdens de weging niet beïnvloeden. Dit op straffe van diskwalificatie van de desbetreffende manche.

De weegeisen zijn:

Minimaal totaalgewicht: 1350 kg

Maximaal totaalgewicht: 1500 kg

Minimaal percentage gewicht op de achterwielen: 55% van het totaalgewicht

Maximaal percentage gewicht op de binnenwielen: 52,99% van het totaalgewicht

In U.K. geldt een maximaal percentage op de achterwielen: 60% van het totaalgewicht

De keurmeester en/ of weegmeester bepaalt of de Stockcar F1 wordt gewogen.

De keurmeester en/ of weegmeester bepaalt of de Stockcar F1 voldoet aan de gestelde eisen.

Als de Stockcar F1 niet voldoet aan de weging wordt deze uit de uitslag geschrapt.

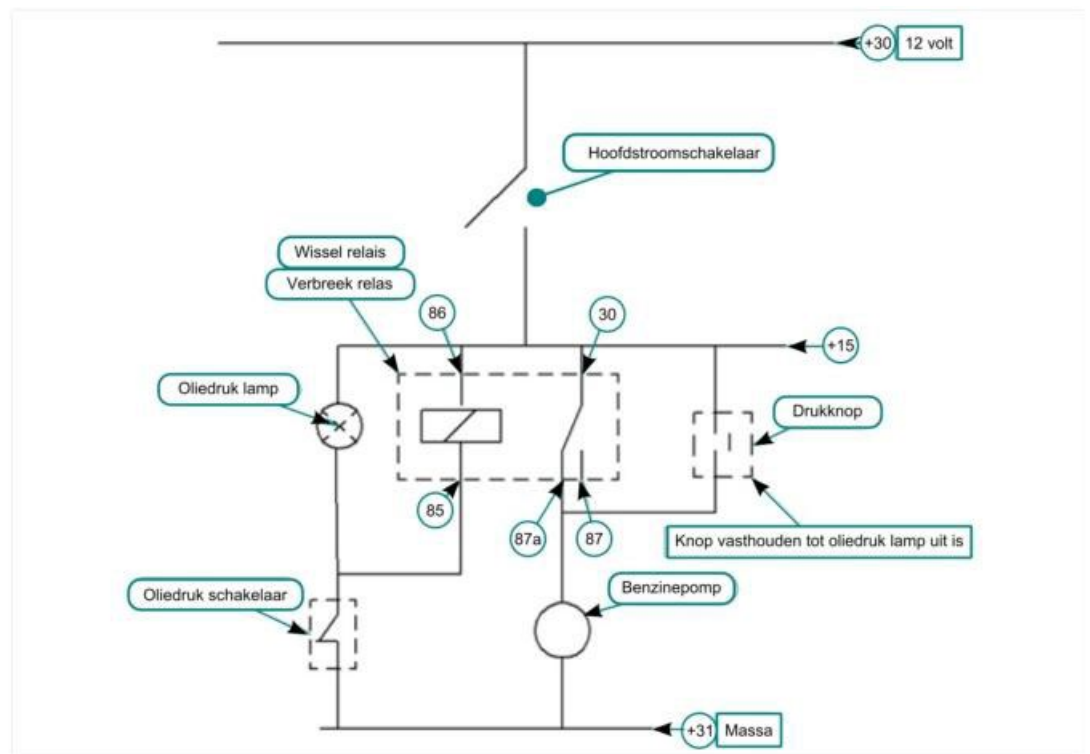
In geval van raceschade meldt de rijder zich evengoed bij de weegplaats. De keurmeester zal daar bepalen of de wedstrijd door de Stockcar F1 en rijder reglementair zijn verreden.

Als alle gewogen Stockcars F1 niet voldoen aan de gewichtseisen, dan worden de daaropvolgende gefinishte Stockcar F1 (nr. 4 in de manche en nr. 6 in de finale), automatisch en zonder weging winnaar van de desbetreffende manche.

Gedurende de wedstrijddag kunnen rijders worden gevraagd om zich met Stockcar F1 te melden bij de weegplaats voor een willekeurige weging.

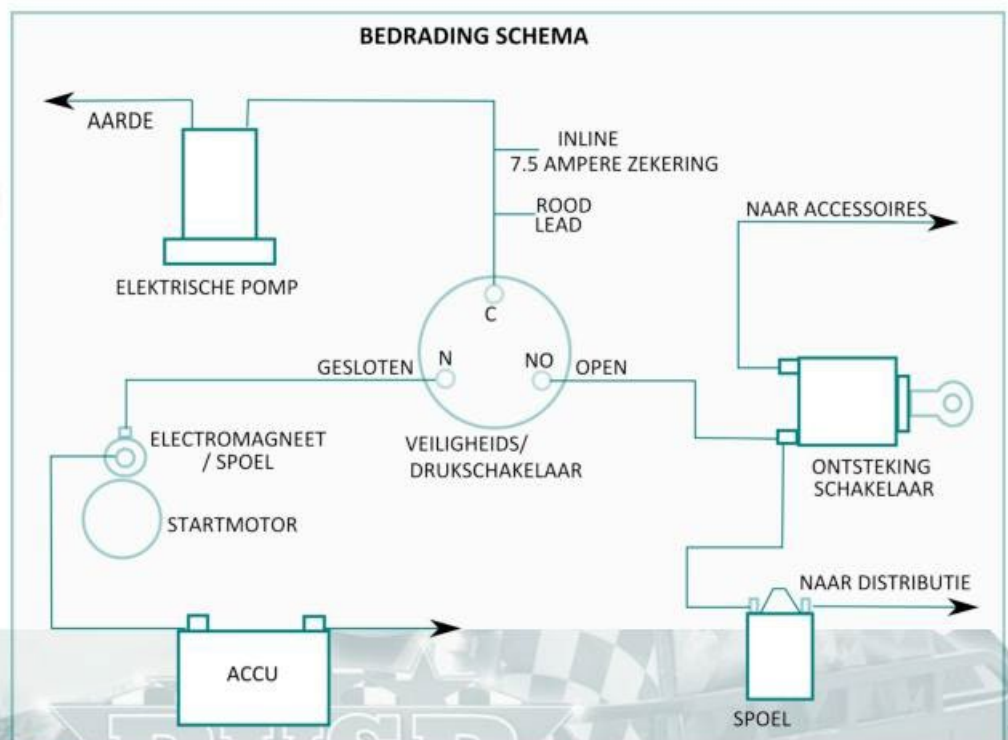


Bijlage 6. Schema brandstofpomp



Met een wisselrelais gekoppeld aan de oliedrukkzender, bij het wegvallen van de oliedruk schakelt de pomp uit. Als er nog geen oliedruk is kan met de drukknop het relais overbrugd worden.

Pressure Safety switch of oliedruk veiligheidsschakelaar, bij geen oliedruk krijgt de pomp voeding via de startmotor, als er oliedruk is via het contactslot of hoofdstroom schakelaar.



Bijlage 7. Straffenlijst

Hieronder staan delicten met minimale sancties.

MINIMALE STRAF:

Rijden onder invloed van Alcohol en/of Drugs :
 Rijden met aluminium motor :
 Rijden met Traction Control :
 Rijden met Slipdiff :
 Vechten of lichamelijk contact :
 Banden behandelen met chemicaliën:
 Opzettelijk gele vlag veroorzaken :
 Niet meewerken aan techn. Keuring of onderzoek :
 Beledigen of racistische uitingen :
 Gebruik verkeerde banden :
 Te hard rijden in de pits (buiten de baan) :
 Gebruik verkeerde remblokken :
 Illegaal remsysteem :
 Toerental niet juist begrensd :

Rijden met stikstof in de banden :

Rijden met illegale schokbrekers :

Onjuist gewicht bij wegen
 Verkeerde rijhoogte :
 Verkeerde bumperhoogte:

DELICT:

2 jaar schorsing
 2 jaar schorsing
 2 jaar schorsing
 2 jaar schorsing
 2 jaar schorsing
 1 jaar schorsing
 6 maanden schorsing
 3 tot 24 maanden schorsing
 4 wedstrijden schorsing
 3 wedstrijden schorsing
 Puntenverlies op die wedstrijddag
 Puntenverlies op die wedstrijddag
 Puntenverlies op die wedstrijddag
 Puntenverlies op die wedstrijddag
 + 1 wedstrijd schorsing (dezelfde promotor)
 Puntenverlies op die wedstrijddag
 + 1 wedstrijd schorsing (dezelfde promotor)
 Puntenverlies op die wedstrijddag + 2 wedstrijden schorsing (dezelfde promotor)
 Puntenverlies desbetreffende manche
 Puntenverlies desbetreffende manche
 Puntenverlies die manche

